



Produktinformation
Version 1.0

ZEISS Stemi 508

Ihr apochromatisches Stereomikroskop mit 8:1-Zoom
für hervorragenden Bildkontrast und Farbgenauigkeit



We make it visible.

Ihr apochromatisches Stereomikroskop mit 8:1-Zoom für hervorragenden Bildkontrast und Farbgenauigkeit

- › **Auf den Punkt**

- › Ihre Vorteile

- › Ihre Anwendungen

- › Ihr System

- › Technik und Details

- › Service

Stemi 508 ist kompakt, zuverlässig und mit Optiken und Mechaniken ausgestattet, die für eine starke Arbeitsbelastung ausgelegt sind. Mit dem großen Objektfeld von 36 mm behalten Sie immer den Überblick über Ihre Probe. Der 8:1-Zoom ermöglicht eine bis zu 50fache Vergrößerung von Details. Sie haben noch größere Proben? Wenn Sie eine Wechseloptik verwenden, können Sie einen Bereich von bis zu 122 mm beobachten. Das macht Stemi 508 zum herausragenden Gerät seiner Klasse. Stemi 508 ist ergonomischer als jedes andere nach dem Greenough-Prinzip funktionierende Stereomikroskop: Mit seinem kleinen Betrachtungswinkel von 35° nehmen Sie auch nach vielen Arbeitsstunden noch eine entspannte Haltung ein.

Mit Stemi 508 beobachten und dokumentieren Sie Ihre Proben genauso, wie sie sind: detailreich, fokussiert und frei von Verzerrungen oder Farbsäumen. Stemi 508 ist Ihr robuster Allrounder für die tägliche Laborarbeit und für industrielle Inspektionen: präzise, ergonomisch und stets bedienunasfreundlich.



Einfacher. Intelligenter. Integrierter.

- › Auf den Punkt
- › **Ihre Vorteile**
- › Ihre Anwendungen
- › Ihr System
- › Technik und Details
- › Service

Großer 8:1-Zoom mit apochromatischer Korrektur

Die apochromatische Zoomoptik von Stemi 508 und die effiziente Streulichtunterdrückung sorgen für ein gestochen scharfes dreidimensionales Bild. Sie visualisieren Objekte in Sehfeldern von bis zu 122 mm ohne Verzerrungen und Farbsäume. Mit dem großen 8:1-Zoom können Sie selbst winzige Strukturen kontrastreich darstellen. Wählen Sie unter verschiedenen apochromatischen Frontoptiken und Okularen, um 2- bis 250-fache Vergrößerungen zu erhalten. Verdoppeln Sie die Auflösung oder nutzen Sie große Arbeitsabstände bis 287 mm ohne Abstriche in der optischen Qualität – Sie haben die Wahl.



Präzise Mechanik für starke Arbeitsbelastung

Stemi 508 ist mit seiner robusten und zuverlässigen Mechanik für eine starke Arbeitsbelastung ausgelegt. Seine präzise Zoomeinstellung sorgt für ausgewogene 3D-Impressionen und ein entspanntes Arbeiten mit dem Stereomikroskop, ohne die Augen zu überanstrengen. Ob Sie stufenlos variabel oder im reproduzierbaren Modus mit aktivierten Click-Stopps zoomen, das Bild bleibt über den gesamten Vergrößerungsbereich hinweg scharf fokussiert. Sie arbeiten häufig lange am Mikroskop und schätzen eine entspannte Haltung? Dank des kleinen Betrachtungswinkels von 35° ist Stemi 508 ergonomischer als jedes andere nach dem Greenough-Prinzip funktionierende Stereomikroskop.



Für alle Ihre Anwendungen geschaffen

Wählen Sie aus einem großen Sortiment an Stativen und Zubehör das Passende für Ihre Anwendung aus: kompakte oder stabile Auslegerstative sowie Lösungen mit einfachem Durchlicht bis hin zu Polarisationskontrast. Je nachdem, ob Ihr Objekt eine besondere Beleuchtung oder schlicht extrem helles Licht benötigt, können Sie aus einer Vielzahl an Lichtleitern wählen. Positionieren Sie Ihre Probe präzise mithilfe eines Gleit-, Kipp- oder Polarisationsdrehtisches. Stemi 508 doc wird immer mit einem C-Mount-Adapter für ZEISS Axiocam-Kameras geliefert. Diesen können Sie austauschen, um jede SLR-Kamera oder jeden Camcorder zu verwenden.



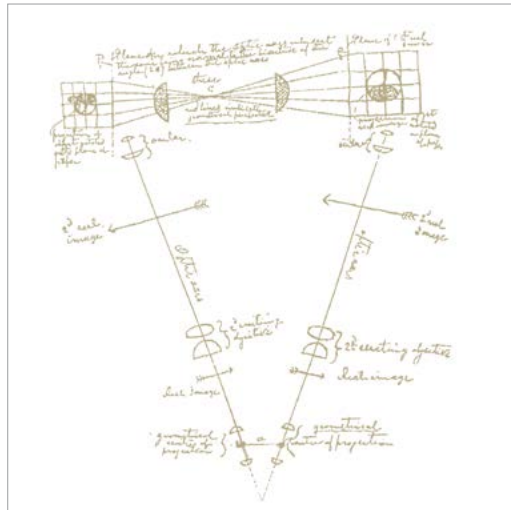
Ihr Einblick in die Technik dahinter

- › Auf den Punkt
- › **Ihre Vorteile**
- › Ihre Anwendungen
- › Ihr System
- › Technik und Details
- › Service

Stereoskopisches Greenough-Design

Die grundlegende Idee hinter einem stereoskopischen Mikroskop ist einfach. Sie wurde erstmals 1896 von dem Biologen Horatio S. Greenough formuliert: Er wollte kleine biologische Proben in derselben Qualität vergrößert darstellen wie bei der Betrachtung mit dem bloßen Auge. In anderen Worten: dreidimensional und mit der gesamten Tiefeninformation, die er brauchte, um die unregelmäßige Form seiner Proben intuitiv zu verstehen. Er fasste den Plan, ein Mikroskop mit zwei getrennten Strahlengängen zu konstruieren, die das Objekt aus zwei Richtungen fokussieren – genauso wie es das menschliche Auge tut, wenn es ein kleines Objekt aus einer Entfernung von 250 mm betrachtet. Das Gehirn würde dann die beiden Bilder zusammenführen und ein räumliches Bild des Objekts mit einer hochgradigen Tiefenwahrnehmung erstellen. Dieser Gedankengang führte zur Entwicklung des ersten industriell hergestellten Stereomikroskops durch ZEISS.

Stemi 508 ist ein nach dem Greenough-Prinzip funktionierendes Stereomikroskop, das große Arbeitsabstände für eine einfache Probenhandhabung und große Sichtfelder nutzt. Es ist kompakt, robust, bedienungs- und wartungsfreundlich. Deshalb wird es typischerweise für Anwendungen mit hoher Arbeitsbelastung eingesetzt, z.B. zur Inspektion von Leiterplatten, Dissektion biologischer Proben oder für ähnliche Routineaufgaben.



Zeichnung von Horatio S. Greenough (1896), die zur Entwicklung des ersten industriell gefertigten Stereomikroskops führte.



Stemi 508 ist ein nach dem Greenough-Prinzip funktionierendes Stereomikroskop mit zwei im Winkel von 11° geneigten Strahlengängen und mit einem leistungsstarken 8:1-Zoom.



Strahlengang eines Greenough-Stereomikroskops

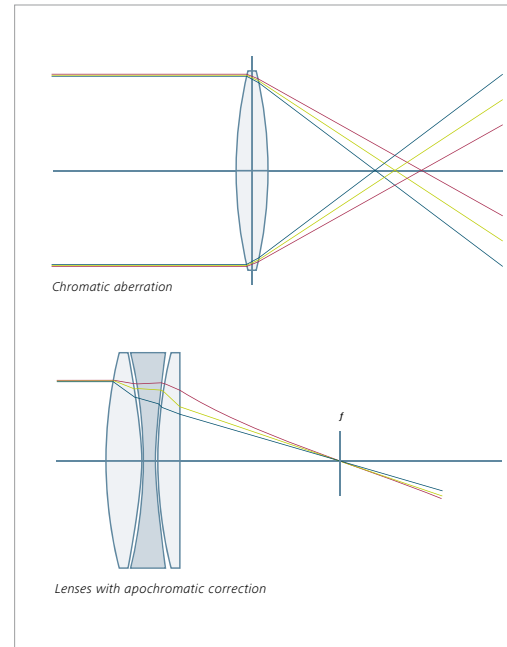
Ihr Einblick in die Technik dahinter

- › Auf den Punkt
- › Ihre Vorteile
- › Ihre Anwendungen
- › Ihr System
- › Technik und Details
- › Service

Apochromatische Optiken für Bilder ohne Farbsaum

Die Herstellung von Mikroskopen auf Grundlage der Berechnungen von Abbe stellte für ZEISS bereits einen großen Schritt dar. Doch insbesondere durch die Arbeit mit großen Aperturen erkannte Abbe Abweichungen, die er als „chromatische Abberationen“ bezeichnete, für die die optische Qualität von Glas verantwortlich war. Die Ursache für den Fehler ist die Tatsache, dass Licht unterschiedlicher Farbe in unterschiedlichen Entfernungen zur Objektivlinse fokussiert wird. Objekte, die durch ein Mikroskop betrachtet werden, scheinen einen Farbsaum aufzuweisen. Es war bereits bekannt, dass chromatische Abberationen durch die Kombination von Gläsern mit unterschiedlicher Dispersion reduziert werden können, z.B. achromatische Doublets aus Kron- oder Flintglas.

Um die chromatische Korrektur weiter zu erhöhen, war aber eine größere Anzahl an Linsen und optischen Gläsern mit besonderen Dispersionseigenschaften erforderlich. Mit der Entwicklung von neuen optischen Gläsern durch Otto Schott konnte Carl Zeiss die Produktion von apochromatischen Linsen kommerzialisieren, die auf Berechnungen von Ernst Abbe beruhen. Apochromatische Linsen



korrigieren den Linsenfehler für drei Farben (Rot, Grün und Blau) des sichtbaren Lichtspektrums, indem sie die drei Wellenlängen auf dieselbe Ebene fokussieren. Apochromatische Objektive erzeugen schärfere und brillantere Bilder, weshalb sie vorzuziehen sind, wenn für Evaluierungen und Dokumentationen eine hohe Bildqualität erforderlich ist.

1886

Die erste apochromatische Mikroskoplinse, eine farbkorrigierte Objektivlinse für drei Wellenlängen, die auf Berechnungen von Ernst Abbe basierte. Sie ist zum Teil das Ergebnis der Bemühungen von Abbe und Schott, die gemeinsam an der Verbesserung von optischem Glas arbeiteten.

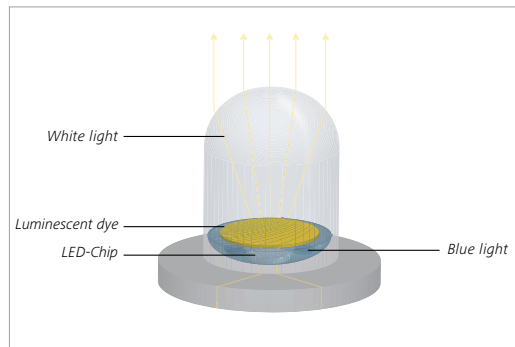


Ihr Einblick in die Technik dahinter

- › Auf den Punkt
- › **Ihre Vorteile**
- › Ihre Anwendungen
- › Ihr System
- › Technik und Details
- › Service

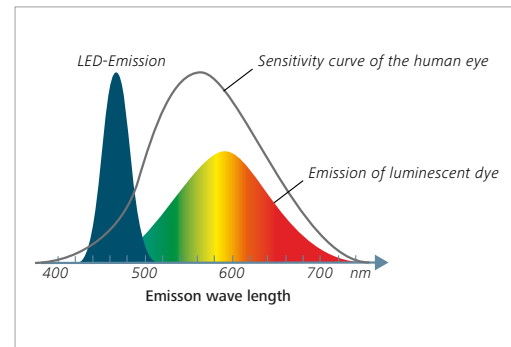
Weißer LEDs ersetzen Halogenlampen als Mikroskopbeleuchtung

LEDs, kurz für light-emitting diodes, sind Halbleiterdioden, die sichtbares Licht ausstrahlen, wenn Strom durch sie fließt. Die Lichtfarbe ist nahezu monochromatisch und abhängig vom Halbleitermaterial. Zur Erzeugung von weißem Licht werden blaue LED-Chips mit verschiedenen Phosphoren kombiniert, um einen Anteil des blauen Lichts in längere Wellenlängen umzuwandeln. Die daraus resultierenden LEDs zeigen ein breites, kontinuierliches Emissionsspektrum. Aufgrund ihrer herausragenden Eigenschaften haben LEDs Halogenlampen weitgehend als Standardbeleuchtung für Stereomikroskope ersetzt. Weiße LEDs lassen sich perfekt in Mikroskopstative integrieren, da sie kompakt, wartungsfrei und geräuschlos sind. Außerdem erzeugen sie keine Vibrationen. Da LEDs keine Infrarot- oder UV-Anteile enthalten, werden Ihre

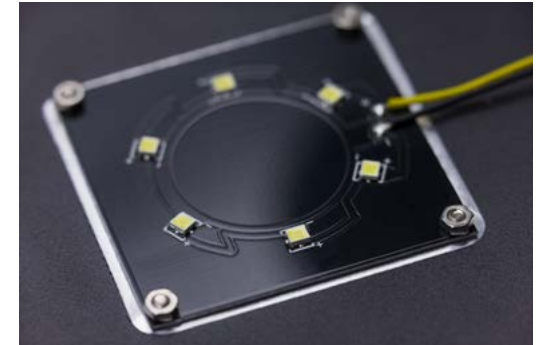


Typisches Design weißer LEDs: Ein blauer LED-Chip wird mit gelben Phosphoren beschichtet, wodurch Anteile des blauen Lichts in längere Wellenlängen umgewandelt werden.

Objekte kontrastreich und in angenehmer Tageslichtqualität (CCT 5.000–6.000 K) dargestellt. Weiße LEDs versagen selten. Ihre Lebensdauer wird daher nach der Aufrechterhaltung der Lichtstärke definiert; das entspricht der Betriebszeit, bis die anfängliche Lichtleistung nur noch 70% beträgt. ZEISS spezifiziert 25.000 Stunden, das entspricht mehr als zwölf Jahren (bei einer 5-Tage-Woche und einem 8-Stunden-Tag). Weiße LEDs, deren Lichtleistung der von Leuchtrohren entspricht, sind energiesparend und insbesondere für kurze Einschaltzeiten geeignet. Selbst in den stärksten Faseroptik-Kaltlichtquellen haben leistungsstarke LED-Packages 150- und 250-W-Haloreflektorlampen ersetzt. Darüber hinaus verfügt die Kaltlichtquelle CL-4500-LED über einen hervorragenden Farbwiedergabeindex von 90.



Spektrale Verteilung einer weißen LED auf Phosphorbasis: Das blaue Licht der LED wird mit dem Breitbandspektrum des Phosphors kombiniert.



Die flache Durchlichteinheit im Stativ K EDU wird mit sechs weißen, besonders hellen LEDs betrieben. Die LEDs sind direkt auf einer Leiterplatte montiert. Deren schwarze Farbe liefert den dunklen Hintergrund, der für den Durchlicht-Dunkelfeld-Kontrast benötigt wird.

Erweitern Sie Ihre Möglichkeiten

› Auf den Punkt

› Ihre Vorteile

› **Ihre Anwendungen**

› Ihr System

› Technik und Details

› Service

Stativ K – kompakt. All-in-one-Design. Mit Beleuchtung.



Der Arbeitsbereich im Labor oder in der Qualitätsabteilung ist begrenzt. Zudem müssen Sie Systeme oft ab- und wieder aufbauen. Sie arbeiten häufig mit ungeschulten oder mehreren Nutzern zusammen. Deshalb ist das Stativ K Ihre Lösung. Dank des geringen Platzbedarfs und der integrierten LED-Beleuchtung verwandelt Stativ K Ihr Stemi 508 in ein kompaktes, bedienungsfreundliches All-in-one-Gerät, das sich schnell verpacken und bei Bedarf wieder aufstellen lässt. Für eine optimale Konfiguration der integrierten LED-Beleuchtung Ihres Stemi 508 entsprechend Ihren Anwendungen können Sie unter verschiedenen Stativvarianten und Auflichtmodulen wählen. Sämtliche Beleuchtungsarten der Stative K nutzen starke weiße LEDs, die langlebig und wartungsfrei sind und Tageslichtqualität bieten.



Das Stativ K EDU mit seiner flachen Durchlichteinheit für Hell- und Dunkelfeld ist die optimale Wahl für Unterrichtsumgebungen. Ergänzen Sie es mit einer einzelnen Auflicht-Spotleuchte. Untersuchen, beobachten und ermitteln Sie Ihre Probe in starkem 3D-Kontrast.



Die spiegelbasierte Durchlichteinheit von Stativ K LAB mit dem kipp- und verschiebbaren Spiegel bietet Hellfeld, einseitiges Dunkelfeld und Schräglicht und wahlweise auch qualitativen Polarisationskontrast. Nutzen Sie zusätzlich die ergonomische Handauflage, wenn Sie länger damit arbeiten, und die doppelarmige LED-Beleuchtung mit Schwanen-hals für Auflicht.



Das Stativ K MAT optimiert Ihr Stemi 508 mit Auflichtsteuerung und ESD-Funktionen für die Qualitätsinspektion oder Kleinteilmontage. Verwenden Sie das segmentierbare Ringlicht, wechseln Sie von Vollkreis auf Halb- oder Viertelkreis und ändern Sie die Beleuchtungsrichtung auf Knopfdruck. Sie erkennen Kratzer und Defekte, ohne die Probe bewegen zu müssen.

Erweitern Sie Ihre Möglichkeiten

› Auf den Punkt

› Ihre Vorteile

› **Ihre Anwendungen**

› Ihr System

› Technik und Details

› Service

Stativ N – intelligentes Stativ. Tische. Starke Faseroptik.



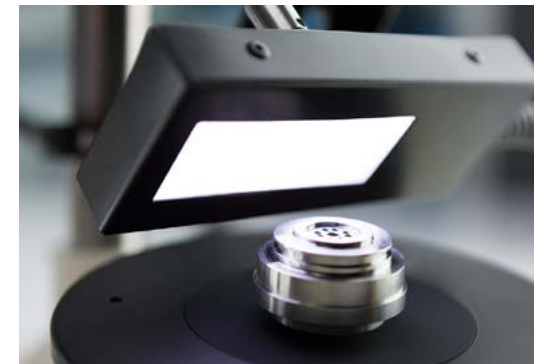
Stemi 508 ist ein hochwertiges Stereomikroskop mit großem Zoombereich sowie ausgezeichneten Optiken und Mechaniken. Das durchdachte Instrument ist für anspruchsvollste Aufgaben der Fehleranalyse und industriellen Inspektion konzipiert. Das Stativ N verfügt über eine große Stativbasis, eine 350 oder 450 mm hohe Säule und einen Stemi-Träger für eine präzise Fokussierung. Es eignet sich insbesondere für Proben mit großem Platzbedarf oder von großer Höhe, z. B. Maschinenteile oder mechanische Teile sowie große Leiterplatten. Zum gezielten Kippen, Verschieben oder Drehen Ihrer Probe und zur Feinausrichtung bietet Stemi 508 Kugelgelenk-, Gleit- und Polarisationsdrehtische. Die faseroptische CL-4500-LED-Kaltlichtquelle liefert besonders intensives weißes LED-Licht ohne Infrarotanteile. Dieses eignet sich bestens für farbkritische Anwendungen – es überzeugt durch eine Tageslichtqualität, die der einer 150-W-Halogenlampe entspricht, und eine ausgezeichnete Farbwiedergabe (CRI 90). Nutzen Sie das große Angebot an Lichtleitern für spezielle Beleuchtungskontraste: Ringlichter für eine schattenfreie Hell- oder Dunkelfeldbeleuchtung, einzelne oder doppelte Spots für deutliche Schatteneffekte, Linienlicht für Streiflicht und diffuse Beleuchtungen zur Vermeidung von Hotspots. Fügen Sie eine Polarisationsausrüstung hinzu, um Reflexionen zu eliminieren.



Untersuchen Sie Bohrungen, Gewinde und Vertiefungen mit dem Vertikalilluminator S. Dessen 45°-Spiegel kann zur Vermeidung einer Vignettierung angepasst werden.



Linienlicht S bietet homogenes Streiflicht. Es eignet sich für eine Kontrastdarstellung der Oberflächenstrukturen von großen, flachen Proben mit starken Schatten.



Die diffuse Leuchte S sorgt für ein sanftes Licht, das starke Reflexionen unterbindet. Ideal für die Untersuchung und das Imaging glänzender Oberflächen.

Erweitern Sie Ihre Möglichkeiten

› Auf den Punkt

› Ihre Vorteile

› **Ihre Anwendungen**

› Ihr System

› Technik und Details

› Service

Auslegerstative – stabil, flexibel und mit großem Arbeitsbereich



Es gibt in der Stereomikroskopie verschiedene Arten von dreidimensionalen Objekten und noch mehr Anwendungen. Sie interessieren häufig unterschiedliche Objektdetails ein- und derselben Probe. Ihre Objekte können wesentlich größer sein als jedes Tischstativ. Vielleicht müssen Sie auch eine kleine Probe in einem sehr großen Untersuchungsbereich finden und untersuchen. Oder Sie nutzen Ihr Stemi 508 mit anderen

Kollegen gemeinsam und müssen das Mikroskop schnell und flexibel zwischen den Arbeitsplätzen hin- und herschwenken. Als Veterinär, Forensiker, Restaurator, Archäologe oder Dentaltechniker benötigen Sie für Ihre Anwendungen ein großes Auslegerstativ. Große Stative mit Auslegerarmen vereinfachen die Verlagerung Ihres Stemi 508 zu einem beliebigen Punkt im Arbeitsbereich. Das Mikroskop bleibt immer stabil genug, damit Sie kleine Objektdetails stabil beobachten können. Wählen Sie das kosteneffiziente Auslegerstativ A mit einem Auslegerarm oder das stabile und leicht bewegliche Kugellagerauslegerstativ SDA mit doppeltem Auslegerarm. Sie können sich aber auch für das federentlastete Schwenkarmstativ U mit gutem Höhenausgleich entscheiden, das flexibel genug ist, um sich auf jeden Punkt eines großen Probenvolumens einzustellen. Außerdem benötigen Sie einen großen, freien Arbeitsabstand – nutzen Sie dafür Stemi 508 mit 0,3-facher oder 0,4-facher Frontoptik oder austauschbarer Frontlinse.



Der horizontale Kugellagerarm des Doppelarmauslegerstativs SDA ermöglicht einen großen Verfahrbereich und problemlose Bewegungen. Fokussieren Sie Ihre Probe, indem Sie die variable Frontlinse drehen, anstatt den Fokustriebes Ihres Stemi-Trägers zu verwenden.



Proben mit einem maximalen Höhenunterschied von 143 mm können fokussiert werden ...



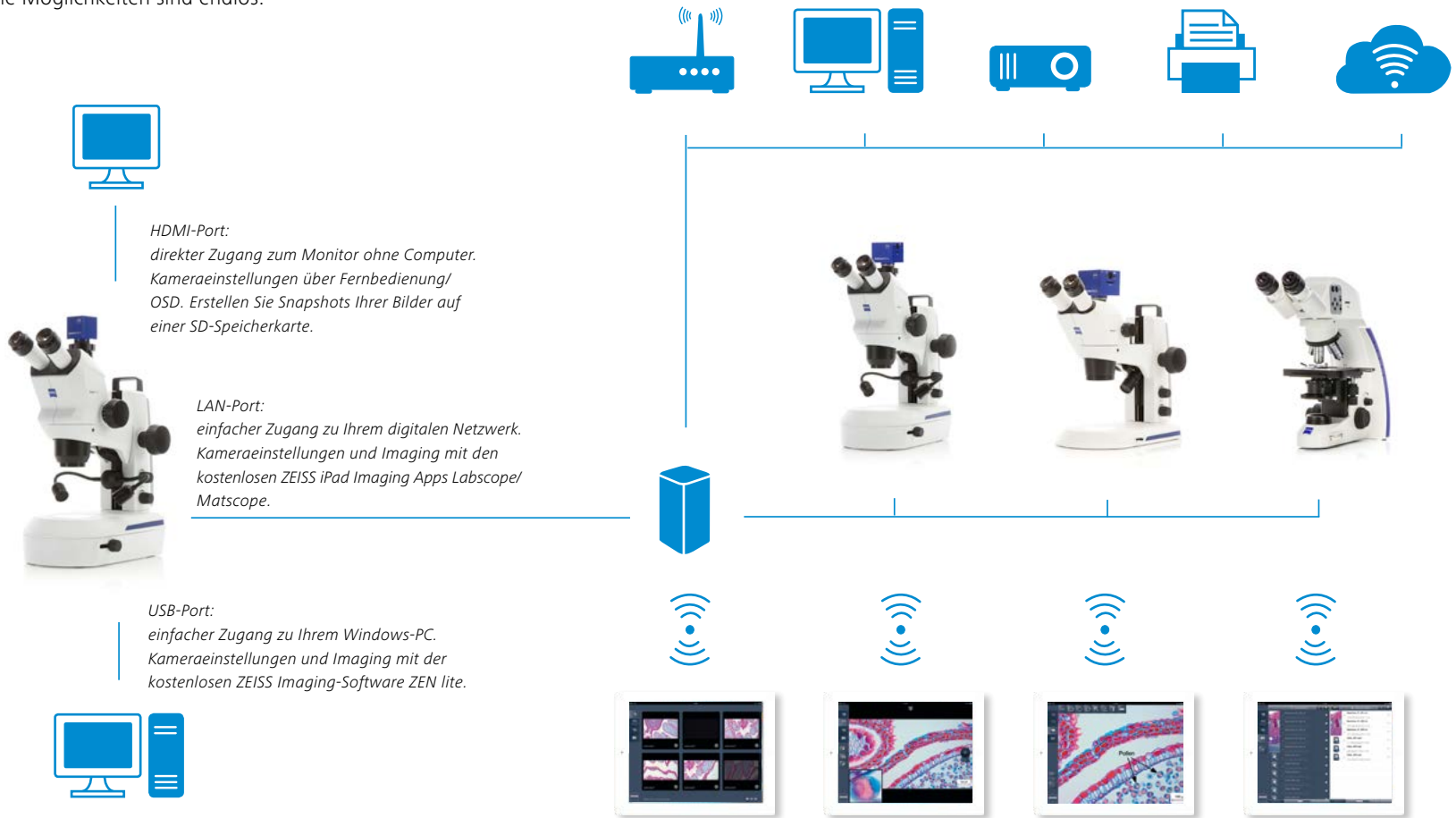
... ohne dass die tatsächliche Betrachtungshöhe Ihres Stemi 508 geändert werden muss. So profitieren Sie von einer besseren Ergonomie.

Erweitern Sie Ihre Möglichkeiten

- › Auf den Punkt
- › Ihre Vorteile
- › **Ihre Anwendungen**
- › Ihr System
- › Technik und Details
- › Service

Dokumentieren und archivieren Sie Ihre Ergebnisse.

Und teilen Sie die Bilder in Ihrem digitalen Netzwerk.
Die Möglichkeiten sind endlos.



HDMI-Port:
direkter Zugang zum Monitor ohne Computer.
Kameraeinstellungen über Fernbedienung/
OSD. Erstellen Sie Snapshots Ihrer Bilder auf
einer SD-Speicherkarte.



LAN-Port:
einfacher Zugang zu Ihrem digitalen Netzwerk.
Kameraeinstellungen und Imaging mit den
kostenlosen ZEISS iPad Imaging Apps Labscope/
Matscope.

USB-Port:
einfacher Zugang zu Ihrem Windows-PC.
Kameraeinstellungen und Imaging mit der
kostenlosen ZEISS Imaging-Software ZEN lite.



Verwenden Sie Stemi 508 mit ZEISS Axiocam ERC 5s und nutzen Sie deren verschiedene Schnittstellen, um das Live-Fenster anzuzeigen und Snapshots Ihrer Bilder zu erstellen.

Verbinden Sie mehrere Stemi 508 und weitere ZEISS Mikroskope mit demselben Router und richten Sie Ihr eigenes digitales Netzwerk ein. Beobachten Sie die Live-Bilder aller verbundenen Mikroskope zeitgleich auf jedem iPad im Netzwerk. Mit der iPad Imaging App Labscope ist es kinderleicht, Snapshots einzelner Bilder auf Ihrem lokalen Server zu bearbeiten und zu archivieren.

Exakt auf Ihre Anwendungen zugeschnitten

› Auf den Punkt

› Ihre Vorteile

› **Ihre Anwendungen**

› Ihr System

› Technik und Details

› Service

Typische Anwendungen, typische Proben	Aufgabe	Das bietet ZEISS Stemi 508
Erledigen Sie Laborarbeiten in folgenden Bereichen Entwicklungsbiologie	Beobachten Sie die Entwicklung und das Wachstum von Modellorganismen wie Seespinnen, Hühnern, Mäusen oder Zebrafischen. Bewerten, sortieren, wählen oder präparieren Sie Eier, Larven oder Embryos und verwenden Sie Mikromanipulatoren für die Injektion. Dokumentieren Sie Ihre Ergebnisse und präparieren Sie Proben für Fluoreszenzabbildung mit Licht- oder Konfokalmikroskopen.	<ul style="list-style-type: none"> ■ Stemi 508 mit 8 : 1-Zoom bietet ein kontrastreiches stereoskopisches Bild ohne Farbsäume oder Verzerrungen. Entspanntes stereoskopisches Sehen, ohne die Augen zu überanstrengen. Der Betrachtungswinkel von 35° ermöglicht eine ergonomische Sitzhaltung. ■ Verwenden Sie zur Reduzierung des Platzbedarfs das kompakte Stativ K LAB mit spiegelbasierter Durchlichteinheit. Es liefert ein scharfes oder homogenes Hellfeld, Dunkelfeld und Schräglicht. Letzteres wird als Kontrast für ungefärbte Proben wie <i>C. Elegans</i> benötigt. Um Proben in Aufsicht zu präparieren, integrieren Sie den Doppelspot-Schwannenhals. ■ Bei längeren Dissektionen unterstützt die optionale Handauflage beide Hände. ■ Bei der Arbeit mit mehreren Petrischalen gleichzeitig profitieren Sie von mehr Platz für Ihre Probe und einem hervorragenden Schrägkontrast. Verwenden Sie hierzu das Stativ N und die faseroptische Durchlichteinheit. ■ Für die Untersuchung von dunklen Proben bietet die Kaltlichtquelle CL 4500 LED intensives Licht mit Tageslichtqualität und einer sehr guten Farbwiedergabe. ■ Dokumentieren Sie Ihre hochauflösenden Bilder mit Stemi 508 doc und einer ZEISS AxioCam Mikroskopkamera. Für eine optimale Transmission wird der volle Lichtdurchlass zwischen dem rechten Okular und der Kamera umgeschaltet.
Botanik	Beobachten Sie Veränderungen in Pflanzenorganen, Pflanzenkrankheiten, die durch Parasiten oder aus physiologischen Gründen herbeigeführt werden, sowie die Wurzelentwicklung.	
Entomologie	Beobachten, dokumentieren und identifizieren Sie beispielsweise Insekten – auch im Freien – für die Biotopkartierung.	
Meeresbiologie	Beobachten Sie Lebens- oder Reproduktionsbedingungen von Fischen.	
Parasitologie	Erkennen und identifizieren Sie die Verbreitung von Parasiten.	
Geologie, Paläontologie	Sammeln und untersuchen Sie Ansammlungen von fossilen Foraminiferen, um das Alter von Gestein zu bestimmen.	

Exakt auf Ihre Anwendungen zugeschnitten

› Auf den Punkt

› Ihre Vorteile

› **Ihre Anwendungen**

› Ihr System

› Technik und Details

› Service

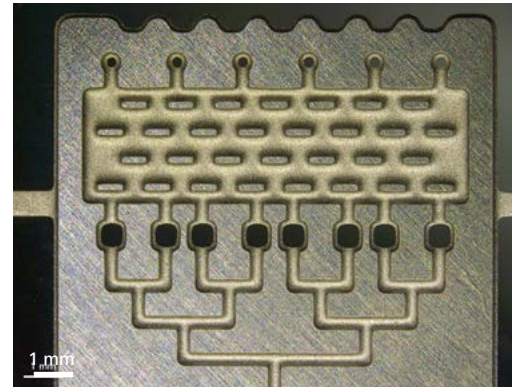
Typische Anwendungen, typische Proben	Aufgabe	Das bietet ZEISS Stemi 508
PCB-Inspektion	Überprüfen Sie PCBs im Qualitätslabor. Suchen Sie nach minderwertigen Kontakten, Gravuren oder Drähten, nach Metall- oder Verarbeitungsrückständen sowie fehlerhaften Lötverbindungen. Dokumentieren Sie Ihre Ergebnisse.	<ul style="list-style-type: none"> Das kompakte Stativ K MAT mit segmentierbarem Ringlicht ist die passende Lösung bei Platzbeschränkungen. Dokumentieren Sie Ihre Ergebnisse mit AxioCam 105 und einer Auflösung von 5 Megapixeln. Verwenden Sie die 10 Zoom-Click-Stopps von Stemi 508, um die Vergrößerung einfach zu reproduzieren. Für die Inspektion und Dokumentation glänzender Metallteile ohne starke Reflexionen benötigen Sie diffuses Licht. Dazu verwenden Sie den faseroptischen Diffusor S, die diffuse Leuchte S oder das Leuchtröhren-Ringlicht. Verwenden Sie einen Kugel-gelenktisch, um die Probe gezielt zu schwenken.
Fehlersuche und -analyse	Suchen Sie nach den Ursachen für fehlerhafte Schaltkreise und erstellen Sie einen Bericht für Ihre Fehleranalyse.	
Diamantindustrie	Bewerten Sie die Qualität von Diamanten durch visuelle Inspektion, entdecken Sie Einschlüsse und Unreinheiten.	<ul style="list-style-type: none"> Genießen Sie den großen Zoombereich, die hohe Auflösung, beeindruckende Bildkontraste und die hervorragende Farbkorrektur von Stemi 508.
Medizinische Geräte	Zusammenbau von kleinen Hochpräzisionskomponenten wie Hörgeräten und Herzschrittmachern	
Sensorherstellung	Zentrieren Sie optische Sensoren oder Lichtwellenleiter und richten Sie sie aus.	
Uhren und Armbanduhren	Setzen Sie kleine Komponenten von Uhren wie winzige Rädchen, Federn, Spannvorrichtungen, Brücken, Ritzel, Glocken- und Sperrschrauben, Zifferblätter, Uhrfedern, Bolzen- und Zapfenschrauben zusammen.	<ul style="list-style-type: none"> Zoomen Sie von der kompletten Uhr in der Übersicht bis ins 8-fach vergrößerte Detail. Profitieren Sie an einem langen Arbeitstag von entspanntem Sehen mit Stemi 508 und präzisen Mechaniken für eine extensive Nutzung.
Druck und Gravierungen	Bewerten Sie die Oberflächenqualität von Papier oder Gravierungen mit Streiflicht.	<ul style="list-style-type: none"> Stemi 508 bietet das faseroptische Linienlicht S für intensives Streiflicht mit starken Schatteneffekten. Verwenden Sie zur Erkennung von Kratzern auf polierten Oberflächen das Dunkel-feld-Ringlicht. Verwenden Sie den Gleittisch S oder die Stativbasis 300 mit mechanischem XY-Stativ, um die Probe bequem zu überprüfen.
Herstellung von geprägten Münzen und Medaillen	Untersuchen Sie Silbermünzen zum Qualitätsnachweis auf Kratzer.	
Forensik	Analysieren Sie Munitionsteile, Werkzeugspuren, Dokumente, Fasern, Beschichtungen, Glas, Textilien oder Haare.	<ul style="list-style-type: none"> Die apochromatische Farbkorrektur von Stemi 508 mit austauschbarer Frontoptik ist extrem wichtig. Erreichen Sie einen optimalen Kontrast mit der guten Farbwiedergabe der CL 4500 LED und dem Angebot an faseroptischen Lichtleitern.
Restauration von Kunstwerken	Analysieren, reinigen und konservieren Sie Gemälde, Skulpturen und andere Kunstgegenstände und restaurieren Sie diese, indem Sie sie Schicht für Schicht untersuchen und Materialien identifizieren.	<ul style="list-style-type: none"> Verwenden Sie das flexible Schwenkarmstativ U oder das stabile Kugellagerstativ SDA zusammen mit dem schattenfreien faseroptischen Ringlicht. Nutzen Sie die Vorteile der exzellenten Bildkontraste und das große Sichtfeld von Stemi 508.

ZEISS Stemi 508 in der Anwendung

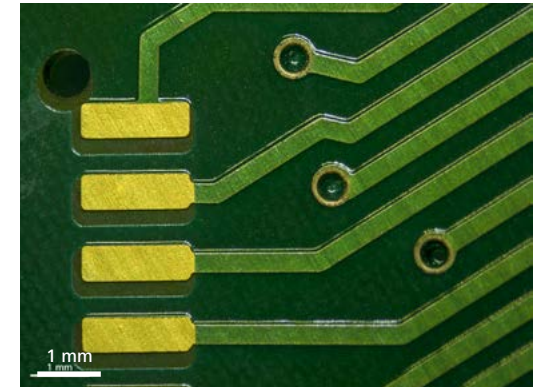
- › Auf den Punkt
- › Ihre Vorteile
- › **Ihre Anwendungen**
- › Ihr System
- › Technik und Details
- › Service



Besonders heller LED-Chip, Bonddrähte und Verpackung, LED-Spot K, schräges Auflicht, Zoom 1,25-fach



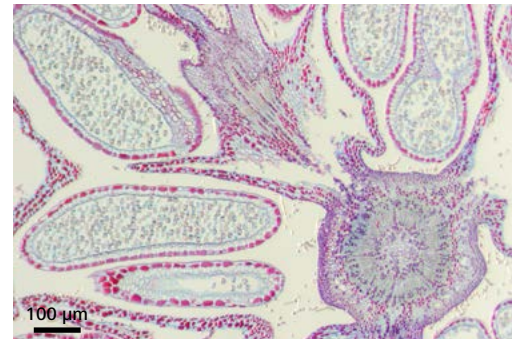
Mikrofluidisches Element, Ringlicht, Zoom 0,8-fach



Leiterplatte, Ringlicht, Viertelkreismodus, Durchlicht-Hellfeld, Zoom 1,25-fach



Mehltau (sawadaea) auf Spitzahorn, Cleistothecien, LED-Spot K, Auflicht-Dunkelfeld, Zoom 2,0-fach



Haselnuss (corylus) Durchlicht-Hellfeld, Zoom 5,0-fach



Königsfarn, Sori und Sporangien, LED-Spot K, Schräglicht, Zoom 0,63-fach, Frontoptik 5 Apo 0,63-fach

Erleben Sie Qualität in jeder möglichen Komponente

› Auf den Punkt

› Ihre Vorteile

› Ihre Anwendungen

› **Ihr System**

› Technik und Details

› Service



1 Mikroskope

- Stemi 508 (binokular, inkl. Okularen – 10x/23 Br. Foc.)
- Stemi 508 doc (Fototubus 100 %, rechtes Okular, inkl. Okularen – 10x/23 Br. Foc., austauschbarer 0,5-fach-Kameraadapter)

2 Wechseloptiken

- Okulare: PL 10-fach/23 Br. Foc. (inklusive), PL 6-fach/16 Br. Foc., W 25x/10 Foc.
- Frontoptik: 0,3-fach, 0,4-fach, Apo 0,63-fach, Apo 1,5-fach, Apo 2,0-fach, austauschbare Frontoptik 0,3- bis 0,5-fach
- Zubehör: Strichplatten, Adapter 60N für SLR- und Videokameras

3 Beleuchtung

- LED-Leuchten für Stativ K: Spot, Doppelspot-Schwannenhals, segmentierbares Ringlicht
- Flache oder spiegelbasierte Durchlichteinheit
- Controller K für Stand-alone-Nutzung des Ringlichts K
- Faseroptische Kaltlichtquellen CL 4500 LED und CL1500 Hal mit Spot, Ring, linearen, vertikalen, diffusen und Flächenleuchten, Glasfaser-Durchlichteinheit
- Besonders helle LED-Spots und ringförmige Ringlichter mit Segmentierungsfunktion
- Polarisationsausrüstung für Auf- und Durchlicht

Beleuchtungstechniken

- Auf- und Durchlicht: Hellfeld, Dunkelfeld, Polarisation, Schräglicht

4 Stative

- Platzsparendes Tischstativ K
- Stativ K EDU mit Auflicht-LED und flacher Durchlichteinheit
- Stativ K LAB mit Auflicht-LED und spiegelbasierter Durchlichteinheit
- Stativ K MAT mit Auflicht-LED und ESD-Funktion (antistatisch)
- Großes Tischstativ N
- Standfestes Stativsystem 300 mit C/F-Trieb
- Auslegerstative A und SDA, Schwenkarmstativ U

5 Zubehör

- Mechanik-, Gleit-, Kugelgelenk- und Drehtische, ergonomische Handauflage für Stativ K LAB

6 Software

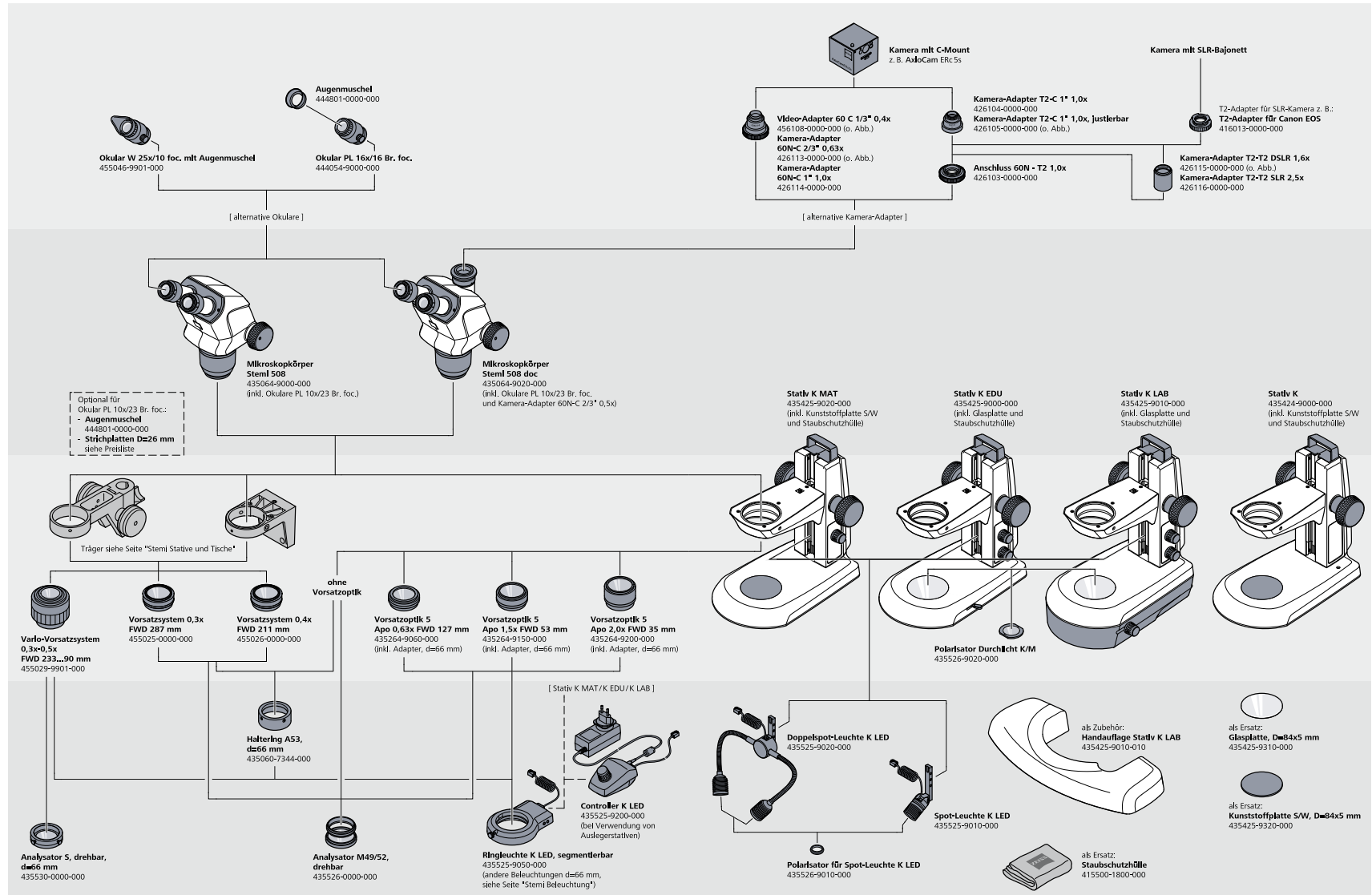
- ZEN lite Imaging Software
- iPad Imaging Apps Labscope und Matscope

7 Empfohlene Kameras

- Axiocam ERc 5s
- Axiocam 105 color
- Axiocam ICC 1
- Axiocam ICC 5

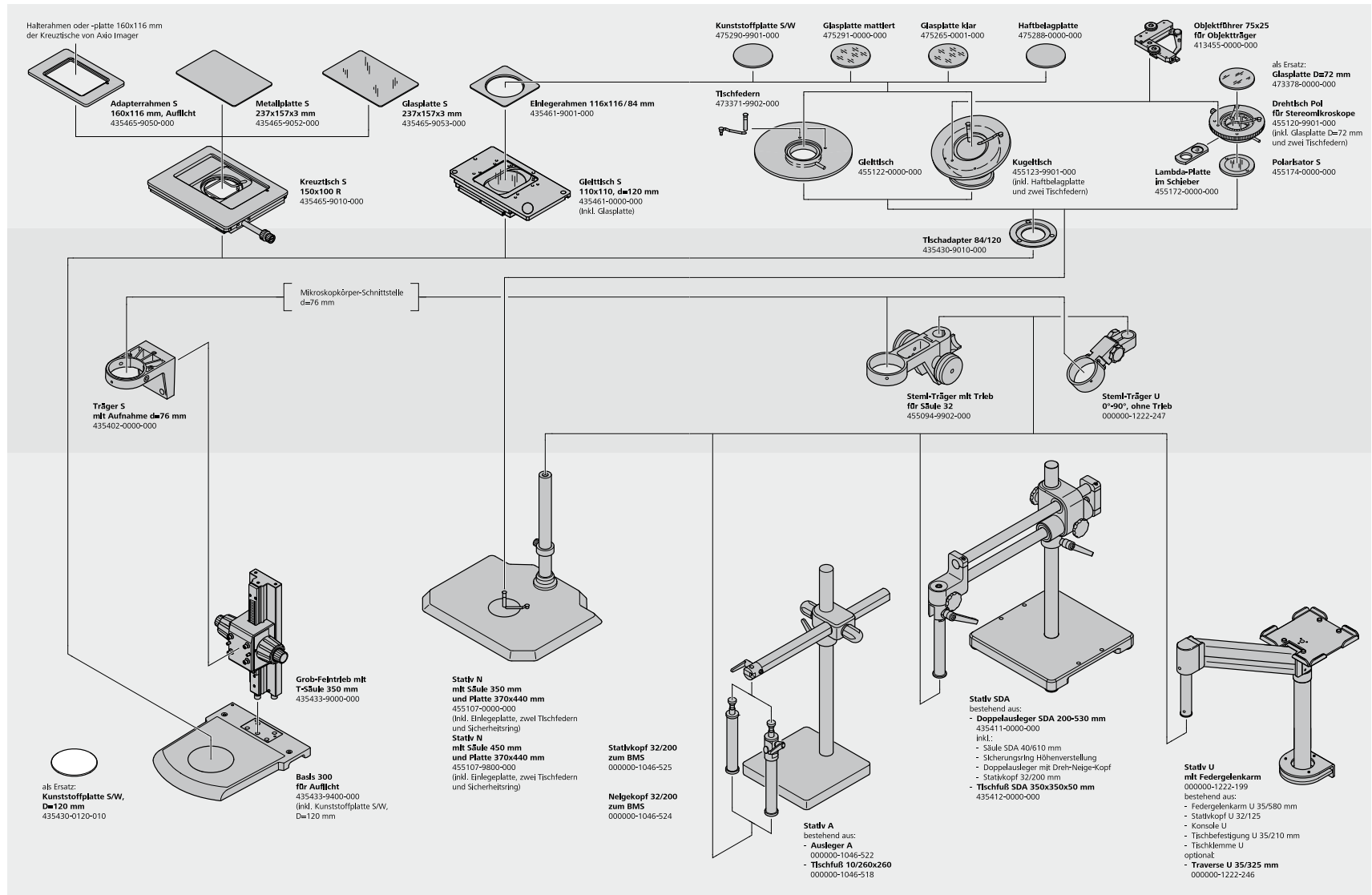
Systemübersicht

- › Auf den Punkt
- › Ihre Vorteile
- › Ihre Anwendungen
- › Ihr System
- › Technik und Details
- › Service



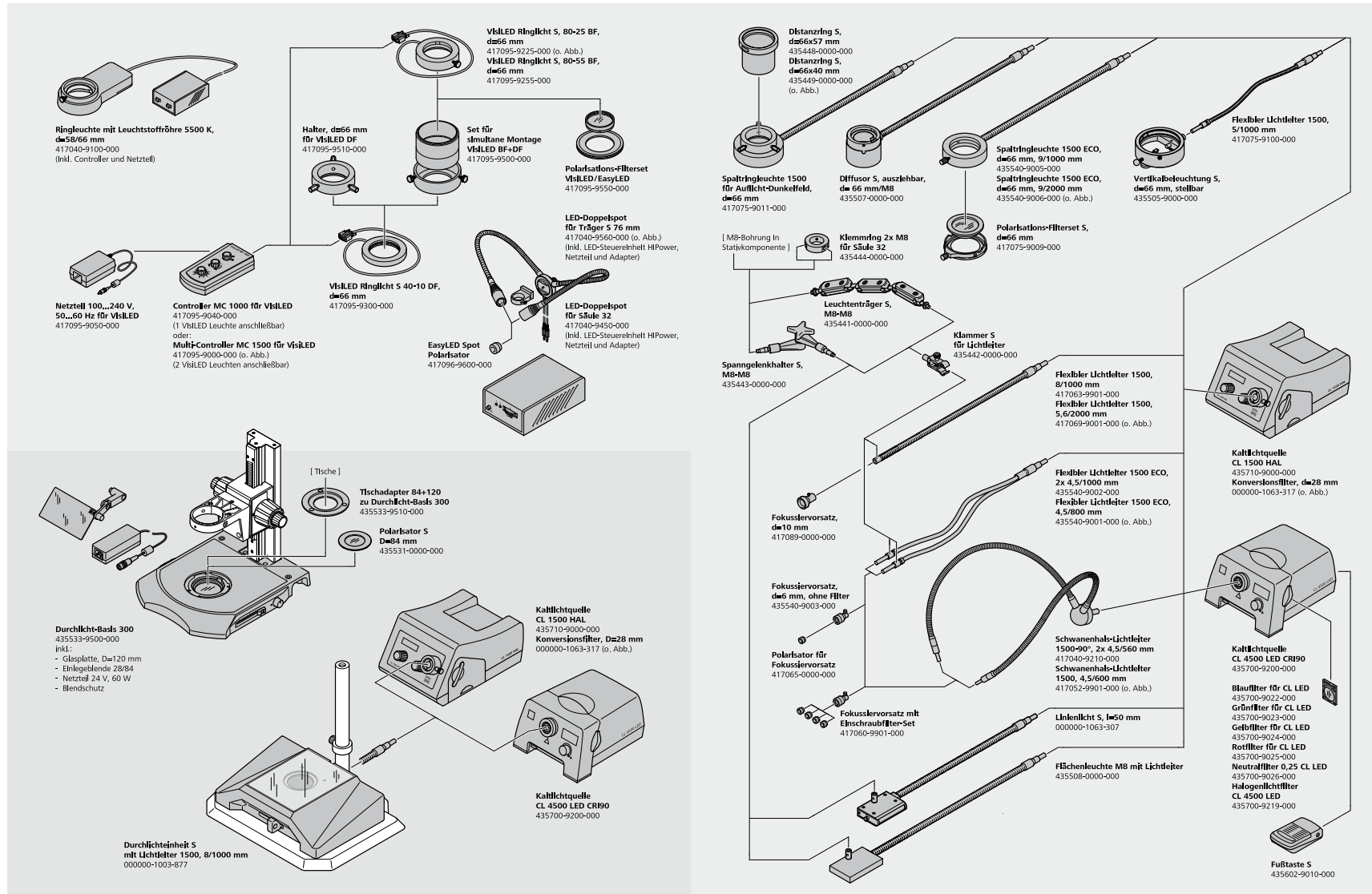
Systemübersicht

- › Auf den Punkt
- › Ihre Vorteile
- › Ihre Anwendungen
- › Ihr System
- › Technik und Details
- › Service



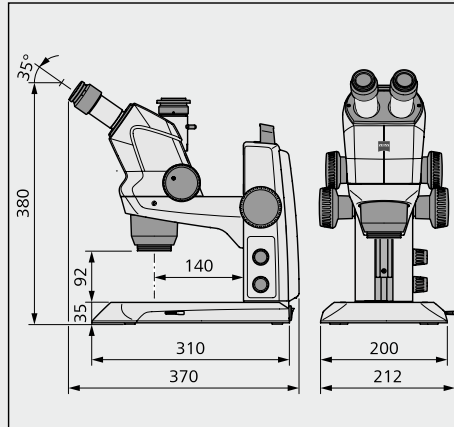
Systemübersicht

- › Auf den Punkt
- › Ihre Vorteile
- › Ihre Anwendungen
- › Ihr System
- › Technik und Details
- › Service

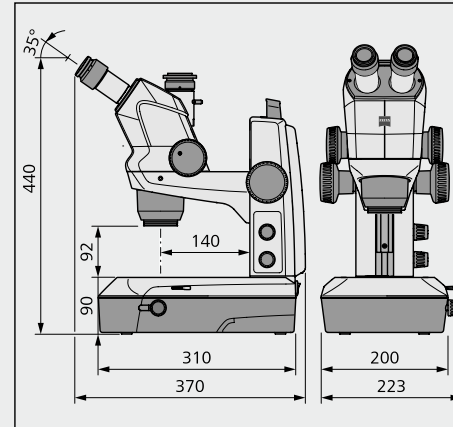


Technische Daten

- › Auf den Punkt
- › Ihre Vorteile
- › Ihre Anwendungen
- › Ihr System
- › **Technik und Details**
- › Service



Stemi 508 doc mit Stativ K EDU



Stemi 508 doc mit Stativ K LAB

ZEISS Stemi 508		PL 10 × 23 Br. Foc.				PL 16 × 16 Br. Foc.				PL 25 × 10 Foc.			
Frontoptik	FWD	Gesamtvergrößerung		Objektfeld [mm]		Gesamtvergrößerung		Objektfeld [mm]		Gesamtvergrößerung		Objektfeld [mm]	
		Min. Zoom	Max. Zoom			Min. Zoom	Max. Zoom			Min. Zoom	Max. Zoom		
0,3	287	1,9	15,0	122,7	15,3	3,0	24,0	85,3	10,7	4,7	37,5	53,3	6,7
0,4	211	2,5	20,0	92,0	11,5	4,0	32,0	64,0	8,0	6,3	50,0	40,0	5,0
0,3–0,5	233–90	1,9	25,0	122,7	9,2	3,0	40,0	85,3	6,4	4,7	62,5	53,3	4,0
0,63	127	3,9	31,5	58,4	7,3	6,3	50,4	40,6	5,1	9,8	78,8	25,4	3,2
1x (ohne FO)	92	6,3	50,0	36,8	4,6	10,0	80,0	25,6	3,2	15,6	125,0	16,0	2,0
1,5	53	9,4	75,0	24,5	3,1	15,0	120,0	17,1	2,1	23,4	187,5	10,7	1,3
2,0	35	12,5	100,0	18,4	2,3	20,0	160,0	12,8	1,6	31,3	250,0	8,0	1,0

Technische Daten

- › Auf den Punkt
- › Ihre Vorteile
- › Ihre Anwendungen
- › Ihr System
- › **Technik und Details**
- › Service

Allgemein	
Mikroskoptyp	Stereomikroskop, Greenough-Design
Konstruktionsprinzip	Zwei Strahlengänge, geneigt im Stereowinkel
Stereoskopische Ansicht	Dreidimensionale Beobachtung durch Okulare
Apochromatisch korrigierte Zoom- und Frontoptiken	Bild weist im gesamten Vergrößerungsbereich keine Farbsäume auf
Optische Daten Basissystem (Okulare 10x, keine Frontoptik)	
Vergrößerungsbereich	6,3x bis 50x
Freier Arbeitsabstand	92 mm
Maximale Auflösung	225 Lp/mm–2,2 µm
Maximales Objektfeld	37 mm
Optische Daten Wechseloptik (Okulare, Frontoptik)	
Zugänglicher Vergrößerungsbereich	1,9x bis 250x
Freie Arbeitsabstände	35–287 mm
Maximale Auflösung	450 Lp/mm–1,1 µm
Maximales Objektfeld	123 mm
Mikroskopkörper	
Manueller Zoom, Zoombereich	8 : 1 (0,63x bis 5,0x)
Qualität der Zoomoptik	Ohne Verzerrungen, kontrastreich, apochromatisch korrigiert
Parfokalität der Zoomoptik	Objekt bleibt während des Zoomens fokussiert
Ergonomischer Betrachtungswinkel	35°
Einstellbarer Augenabstand	55 – 75 mm
Zoom-Click-Stopps	10 Positionen wählbar: 0,63x, 0,8x, 1x, 1,25x, 1,6x, 2x, 2,5x, 3,2x, 4x, 5x
Maximale Sehfeldzahl	23 mm
Dokumentationsfunktionen Stemi 508 doc	Fototubus mit Umschaltung zwischen rechtem Okular und Kamera, einschließlich eines austauschbaren 0,5x 60N-Kameraadapters mit C-Mount-Schnittstelle
Verschiedene Schnittstellen	
Frontoptiken und Staubschutzglas	M50
Okulare	d = 30 mm
Stemi-Träger	d = 76 mm
Leuchten	d = 53 mm; Leuchten mit d = 66 mm über Spannsatz d53/66 (optional)
Inkl. Okularen (10-fach/23 Br. Foc.) und Staubschutzglas	

Technische Daten

› Auf den Punkt

› Ihre Vorteile

› Ihre Anwendungen

› Ihr System

› **Technik und Details**

› Service

Kompaktes Stativ K	
Stativbasis	200 × 310 × 35 mm (B × T × H; K LAB: H 90 mm)
Arbeitsfläche	160 × 195 mm (B × T)
Säule mit Stemi-Träger, Griff und Fokustrieb, Friktion einstellbar	
■ Höhe	250 mm
■ Hubbereich	145 mm
■ Schnittstelle zum Mikroskop	d = 76 mm
■ Lastkapazität des Stemi-Trägers	5 kg
Schnittstellen für Tische	d = 84 mm
Schnittstelle für Durchlichtpolarisator	d = 45 mm
Schnittstelle für LED-Spot K und LED-Doppelspot K	
Inkl. Glasplatte oder Schwarz-Weiß-Platte, D = 84 × 5 mm, Staubschutz	
Stative K, separate Versionen	
Stativ K, mechanisch ohne Elektronik mit 2x M8-Schnittstelle für Leuchenträger der Glasfaserlichtleiter	
Stativ K MAT, Auflicht-LED-Elektronik und ESD-Funktionen (antistatischer Oberflächenwiderstand)	
Stativ K EDU, LED-Elektronik für Auflicht-/Durchlicht und integrierte flache Durchlichteinheit (Hell-/Dunkelfeld)	
Stativ K LAB, LED-Elektronik für Auflicht-/Durchlicht und integrierte spiegelbasierte Durchlichteinheit (Hell-/Dunkelfeld)	
Elektronische Merkmale von Stativ K EDU/LAB/MAT:	
■ getrennte Regler für Auf-/Durchlichtbeleuchtung (Ein/Aus/Dimmen)	
■ Integriertes Netzteil, einfach austauschbar	12 V DC 24 W/100– 240 V AC/50–60 Hz
Optische Spezifikationen K-LED-Beleuchtungen (für Stative K EDU/MAT/LAB)	
Farbtemperatur	Typ. 5.600 K
Lebensdauer (Aufrechterhaltung der Lichtstärke)	Typ. 25.000 h (Betriebszeit bis Rückgang der Lichtstärke auf 70 % des ursprünglichen Wertes)
LED-Spot K, höhenverstellbar, zoombar	Max. Helligkeit typ. 30.000 lx (Objektfeldzentrum, an Stativ K montierter LED-Spot)
LED-Doppelspot mit Schwanenhälsen, selbsttragend	Max. Helligkeit typ. 90.000 lx (Objektfeldzentrum, an Stativ K montierter Doppelspot)
Segmentierbares Ringlicht K	Max. Helligkeit typ. 55.000 lx (Stemi-305-Körper, objektfokussiert)
■ Arbeitsabstand	50–300 mm (auch geeignet für 2,0x Frontoptik bei Verschiebung nach oben)
Eingebaute LED-Beleuchtungen	
■ Flache Durchlichteinheit (Stativ K EDU)	Max. Helligkeit typ. 20.000 lx (Hellfeld)
■ Spiegelbasierte Durchlichteinheit (Stativ K LAB)	Variable Kontrastierung durch drehbaren und verschiebbaren Spiegel, max. Helligkeit typ. 25.000 lx

Technische Daten

› Auf den Punkt

› Ihre Vorteile

› Ihre Anwendungen

› Ihr System

› **Technik und Details**

› Service

Stative N

Große Stativbasis	440 × 370 mm (B × H)
Säulenhöhe/Durchmesser	350 oder 450 mm/d = 32 mm
Schnittstelle für Tische	d = 84 mm

Inkl. Schwarz-Weiß-Platte mit d = 84 mm und Sicherheitsring

Außerdem erforderlich: Stemi-Träger für Säule 32 mit Trieb

Tische für Schnittstelle mit d = 84 mm

Gleittisch ± 20 mm, drehbar, d = 84 mm

Kugelgelenktisch ± 30 mm, drehbar, d = 84 mm

Polarisationsdrehtisch für Stereomikroskope mit Schnittstellen für Polarisator und Lambda-Platte

Auslegerstative

Einarmiges Auslegerstativ A

■ Abmessungen/Gewicht der Stativbasis	260 × 260 × 20 mm (B × T × H)/13 kg
■ Länge/Durchmesser Ausleger	600 mm/d = 37 mm
■ Arbeitsradius (inkl. Stemi-Träger)	Max. 615 mm
■ Schwenkbarer oder nicht schwenkbarer Kopf, Höhe/Durchmesser	200 mm/d = 32 mm

Doppelarmauslegerstativ SDA

■ Abmessungen/Gewicht der Stativbasis	350 × 350 × 50 mm (B × T × H)/31 kg
■ Doppelarmauslegerstativ, Kugellager, Länge	670 mm
■ Arbeitsradius (inkl. Stemi-Träger)	Max. 695 mm
■ Integrierter schwenkbarer Kopf, Säulenhöhe/-durchmesser	200 mm/d = 32 mm

Schwenkarmstativ U mit Federgelenkarm

■ Armlänge/Hebebereich/Lastkapazität	580 mm/500 mm/2– 4,8 kg
■ Arbeitsradius (inkl. Stemi-Träger)	735 mm, 1.060 mm mit Traverse S (Option)
■ Tischklemme für Tische mit einer Dicke von	5 bis 75 mm
■ Länge/Durchmesser Stativkopf	100 mm/d = 32 mm

Zusätzlich benötigt für alle Auslegerstative Stemi-Träger für Säule 32 mit Trieb oder Stemi-Träger 0–90° ohne Trieb

Technische Daten

- › Auf den Punkt
- › Ihre Vorteile
- › Ihre Anwendungen
- › Ihr System
- › **Technik und Details**
- › Service

Glasfaserbeleuchtungen

Kaltlichtquelle	CL 4500 LED CRI90
Lichtquelle	Leistungsstarke LED-Lichtquelle
Lichtfluss bei einem Faserausgangsdurchmesser von 9 mm	Max. 450 lm am Ausgang eines faseroptischen Ringlichts (Durchmesser des aktiven Lichtwellenleiterbündels: 9 mm)
Farbtemperatur	Typ. 5.400 K
Farbwiedergabeindex	> 90
LED-Lebensdauer (Aufrechterhaltung der Lichtstärke)	Durchschnittliche Lebensdauer
Lichtführungssensor	Automatisches Ein-/Ausschalten
Filterschieber mit zwei Positionen	Zwei Filter und freie Öffnung
Breiter Versorgungsbereich	Max. 50 W

Flimmerfreies Licht, geräuschloses Axialgebläse, 2,5-mm-Telefonbuchse für Fußtaste S

Kaltlichtquelle CL 1500 HAL

Lichtquelle	150-W-Halogenreflektorlampe
Lichtfluss	Max. 600 lm am Ausgang eines faseroptischen Ringlichts (Durchmesser des aktiven Lichtwellenleiterbündels: 9 mm)
LC-Display	Helligkeit/Farbtemperatur/Einschaltstunden
Glühlampenlebensdauer bei 80 % Dimming (450 lm)	Typ. 150 h
Filterschieber	Ein Filter mit d = 28 mm und freier Öffnung
Breiter Spannungsbereich für flimmerfreies Licht, geräuschloses Axialgebläse	Max. 180 W

Lichtleiter

Spotlichtleiter mit ein- und zweiarmigem flexiblem Arm	Schräglich, gestochen scharfer 3D-Eindruck durch klare Schatten
--	---

(zusätzliche Leuchenträger erforderlich)

Ein- und zweiarmige Schwanenhals-Spotlichtführungen	Schräglich, gestochen scharfer 3D-Eindruck durch klare Schatten
Ringleuchten mit d = 66 mm für Hellfeld	Schattenfreie Beleuchtung
Ringleuchten mit d = 66 mm für Dunkelfeld	Schattenfreie Beleuchtung
Linienlicht 50 mm	Für homogenes Streiflicht
Vertikale Leuchte	Für die Ausleuchtung von Vertiefungen
Diffusor S	Schattenfreies, weiches Licht von allen Seiten, „bewölktes Tageslicht“ zur Vermeidung von Blendung
Diffuse Flächenbeleuchtung	Einseitige „weiche“ Beleuchtung zur Vermeidung von Blendung, jedoch Erzeugung bestimmter Schatten

Technische Daten

› Auf den Punkt

› Ihre Vorteile

› Ihre Anwendungen

› Ihr System

› **Technik und Details**

› Service

Beleuchtungszubehör

Fokussieroptik für Spotlichtleiter Erhöhte Helligkeit

Polarisationszubehör für Spots und Ringlichter Verringerte Reflexionen

Umgebungsbedingungen

Lagerung (in Verpackung)

Zulässige Umgebungstemperatur +10 bis +40 °C

Zulässige Luftfeuchtigkeit Max. 75 % bis +35 °C (ohne Kondensation)

Transport (in Verpackung):

Zulässige Umgebungstemperatur -40 bis +70 °C

Betrieb

Zulässige Umgebungstemperatur +10 bis +40 °C

Zulässige Luftfeuchtigkeit Max. 75 %

Luftdruck 800 hPa bis 1.060 hPa

Verschmutzungsgrad 2

Verwendungsbereich Innenräume

Max. Höhe Max. 2.000 m

Betriebsdaten – Stromversorgung, Mikroskop, Controller K LED

Schutzklasse II

Schutzklasse IP 20

Elektrische Sicherheit Entspricht DIN EN 61010-1 (IEC 61010-1) unter Beachtung der Spezifikationen von CSA und UL

Verschmutzungsgrad 2

Überspannungskategorie 2

Stromversorgung 100 bis 240 V ± 10 %

Keine Umstellung der Netzspannung notwendig!

Netzfrequenz 50–60 Hz

Leistungsaufnahme: Stromversorgung Tisch mit Mikroskop Max. 40 VA

Ausgang Stromversorgung Mikroskop und Controller K LED 12 V DC, max. 2 A

Eingang/Ausgang Stromversorgung Mikroskop und Controller K LED 100–240 V, 50–60 Hz, max. 0,55 A

Erleben Sie Service, der seinen Namen verdient

- › Auf den Punkt
- › Ihre Vorteile
- › Ihre Anwendungen
- › Ihr System
- › Technik und Details
- › **Service**

Ihr Mikroskop-System von ZEISS gehört zu Ihren wichtigsten Werkzeugen. Wir stellen sicher, dass es immer betriebsfähig ist. Mehr noch: Wir sorgen dafür, dass Sie alle Möglichkeiten Ihres Mikroskops voll ausschöpfen. Mit einer breiten Palette an Dienstleistungen arbeiten unsere Experten noch lange nach Ihrer Entscheidung für ZEISS kontinuierlich daran, dass Sie besondere Momente erleben: Momente, die Ihre Arbeit beflügeln.

Reparieren. Instand halten. Optimieren.

Ihre ZEISS Protect Service-Vereinbarung sichert die Lebensleistung Ihres Mikroskop-Systems: Betriebskosten werden planbar – Sie verringern Ausfallzeiten und profitieren von durchgängig optimierter System-Performance. Sie wählen aus mehreren Service-Optionen. Gemeinsam mit Ihnen erarbeiten wir, welche Protect Service-Vereinbarung am besten für Sie, Ihr Mikroskop-System und die spezifischen Anforderungen Ihrer Organisation zugeschnitten ist.

Sie dürfen sich auch jederzeit auf unseren Service on-demand verlassen. Unsere Service-Mitarbeiter analysieren Ihren System-Status und beheben Störungen per Fernwartung oder bei Ihnen vor Ort.

Erweitern Sie Ihr Mikroskop-System

Ihr Mikroskop von ZEISS ist zukunftssicher ausgelegt: Offene Schnittstellen erlauben Ihnen, Ihr System nach Wunsch zu erweitern – Sie ergänzen Ihr System mit dem Zubehör Ihrer Wahl und bleiben immer auf dem neuesten Stand. Auf diese Weise verlängern Sie die Produktivzeit Ihres ZEISS Mikroskops erheblich.



Profitieren Sie von der optimierten Leistung Ihres Mikroskop-Systems mit Servicedienstleistungen von ZEISS – jetzt und für die kommenden Jahre.

>> www.zeiss.com/microservice



Carl Zeiss Microscopy GmbH
07745 Jena, Deutschland
microscopy@zeiss.com
www.zeiss.com/stemi508



We make it visible.