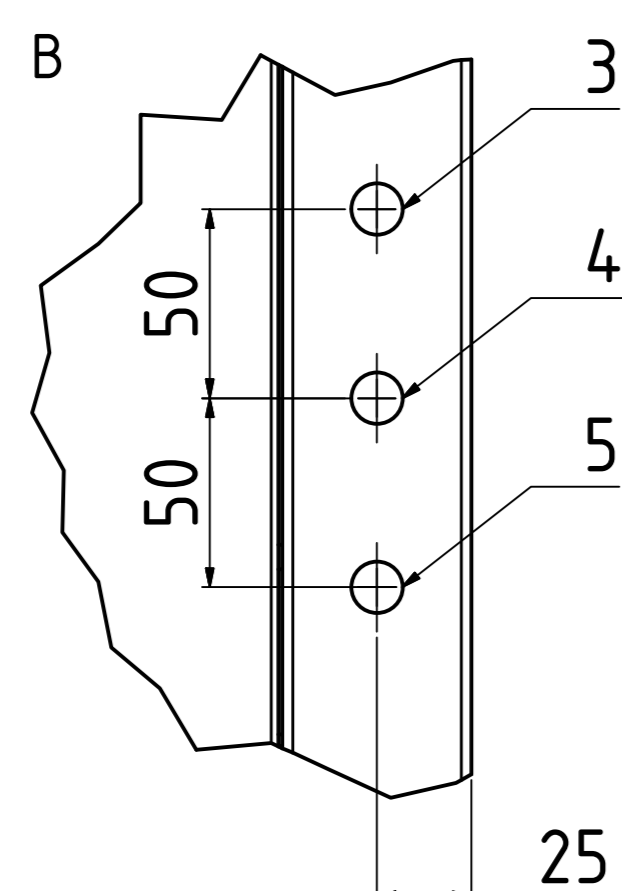
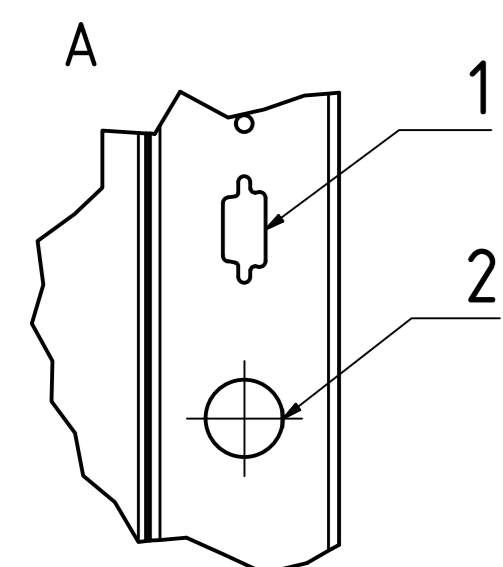
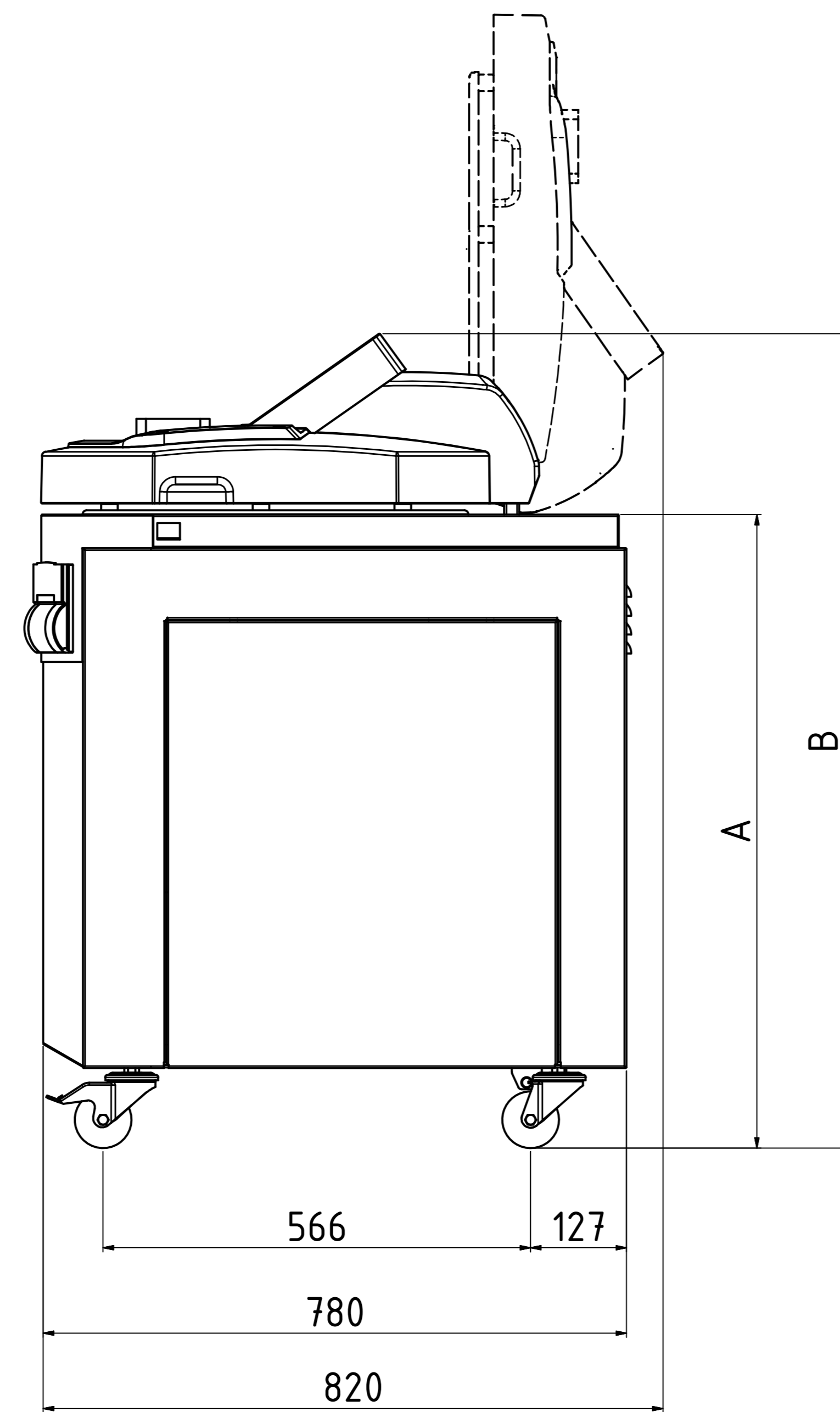
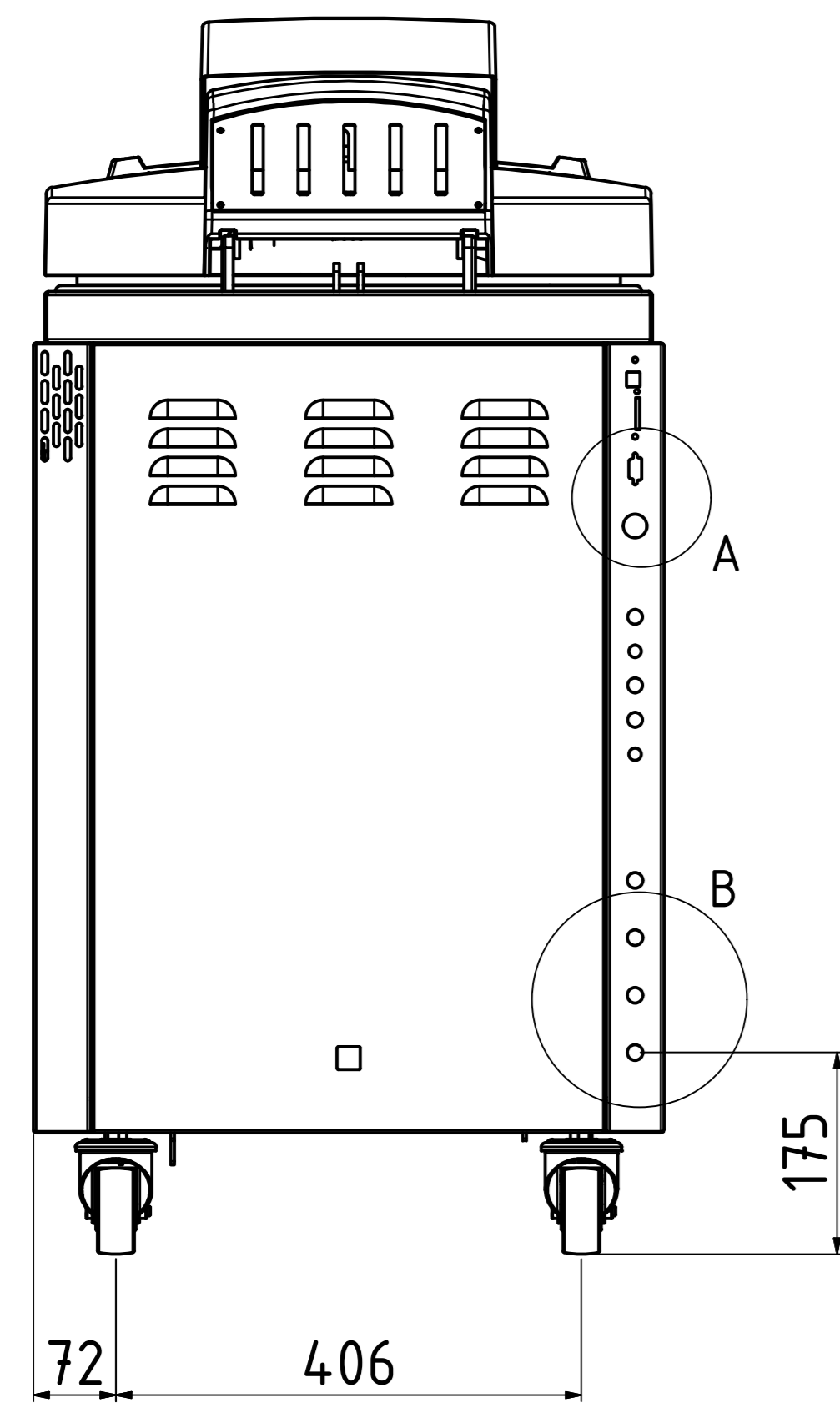
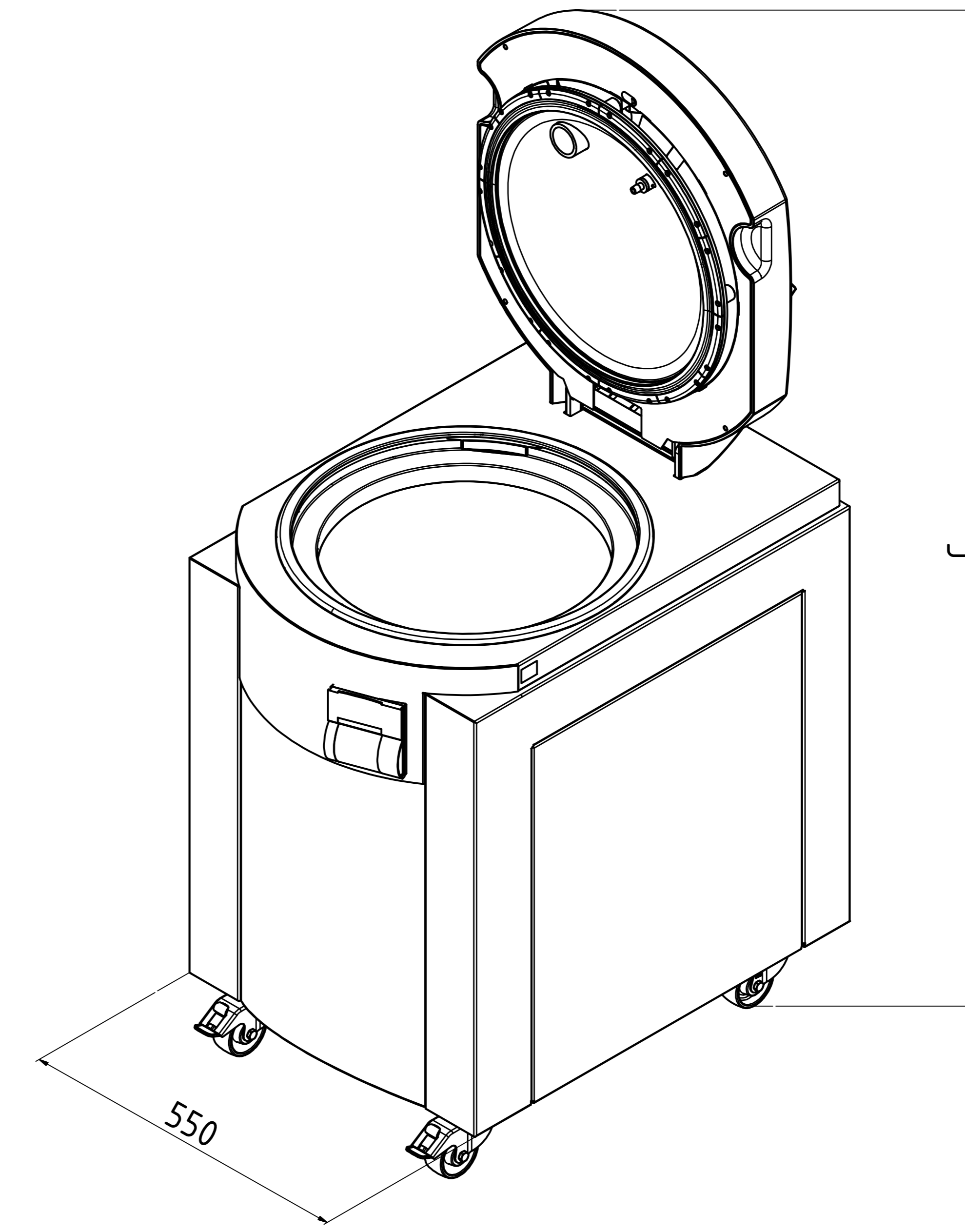
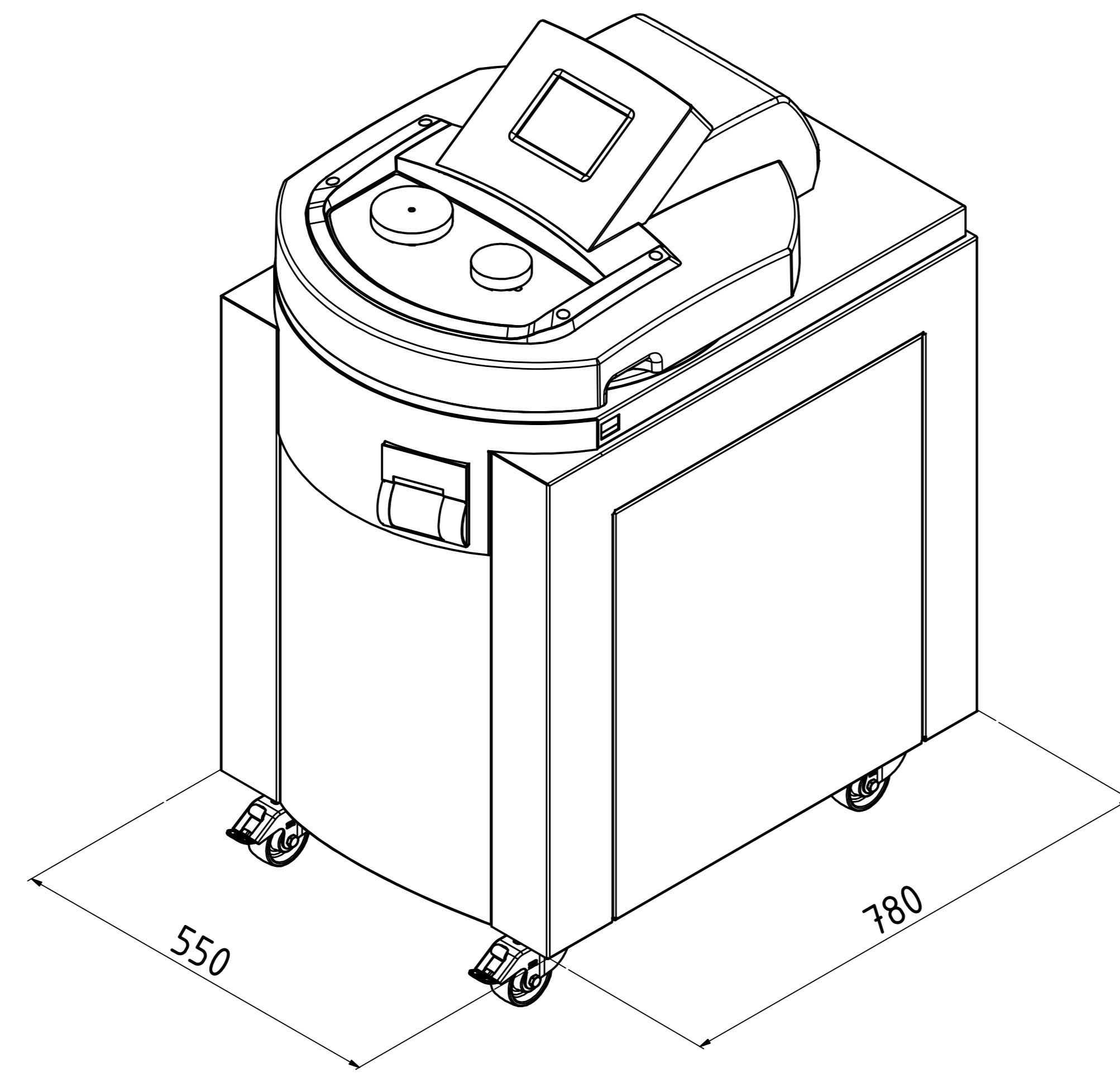


Systemec Mediaprep-45 / Mediaprep-65



| Technische Daten | | | | |
|------------------|-------------------------|---------------------------|-----------|---|
| Nr. | Bezeichnung | Größe | Mediaprep | Bemerkungen |
| 1 | Schnittstelle | | X | RS-232 (Ethernet Netzwerk und USB kompatibel) |
| 2 | Spannungsversorgung* | | X | 3x400V+ Neutralleiter + Schutzleiter / 32A Absicherung / CEE Steckdose |
| 3 | VE-Wasser* ³ | Schnellverschlusskupplung | X | 3/4 Außengewinde hausseitig, ≥ 1bar Wasserdruck Σ Erdalkalitionen < 0,02 mmol/l, Leitfähigkeit zwischen 0,1 - 15 µS/cm |
| 4 | Rohwasser* ³ | Schnellverschlusskupplung | X | 3/4 Außengewinde hausseitig, ≥ 1bar Wasserdruck Σ Erdalkalitionen ≤ 2,0 mmol/l, Leitfähigkeit max. 300 µS/cm, 11°dH, 200mg/l CaCO ₃ |
| 5 | Abfluss | Schnellverschlusskupplung | X | temperaturbeständige Ausführung (im Störfall bis 103°C) Temperatur wird geregelt auf 70°C (einstellbar), max. Höhe ≤40cm vom Boden |

| | Art.Nr. | Maß A | Maß B | Maß C | Wärmeemission | Nettogewicht | Prüfgewicht* ² |
|-----------------------|---------|-------|-------|-------|---------------|--------------|---------------------------|
| Systemec Mediaprep-45 | 1745 | 840 | 1080 | 1500 | < 700 Watt/h | 165 kg | 230 kg |
| Systemec Mediaprep-65 | 1765 | 970 | 1210 | 1630 | < 700 Watt/h | 185 kg | 275 kg |

X = Standard 0 = Optional -- = nicht Verfügbar Längenangaben in mm

* Änderung der Spannungen erhältlich auf Anfrage

*² Prüfgewicht: Kammer komplett gefüllt bei Wasserdruckprobe

*³ Der mitgelieferte Schlauch benötigt hausseitig 3/4" Außengewinde

| | | | |
|---|---|--|--------------------|
| Allgemein- toleranz ISO 2768 T1-m Datum: 28.09.2015 Name: | Oberfläche: Werkstoff: Bemerkung: | Maßstab: Systemec Mediaprep-45 / Mediaprep-65 | Gewicht: |
| Systemec We are exclusive company | | Zng.-Nr.: AZ 1745 | Rev.: 0 1 A0 |