



neolab Migge GmbH
Rischerstr. 7-9
69123 Heidelberg
Deutschland
+49 (0)6221 /
8442-44
<https://www.neolab.de>
e

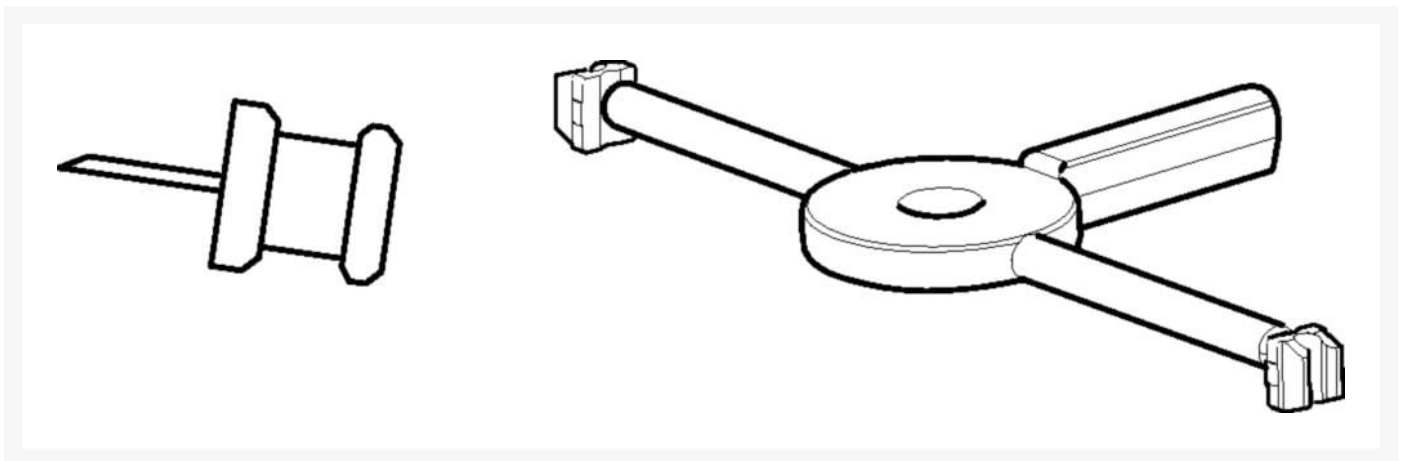
Umsatzsteuer-
Identifikationsnummer
:
DE 143 450 657



Eppendorf Sicherungsstopfen-Werkzeuge, zur Änderung der Werks-Justierung, 5 Stück

8,20 €
zzgl. MwSt &
Versand

Product Images



Beschreibung

Sicherungsstopfen-Werkzeuge, zur Änderung der Werks-Justierung, 5 Stück

Zusätzliche Informationen

Art.-Nr.	VB-0815
Hersteller (Marke)	Eppendorf
EAN	4058072409821
Bruttogewicht	0.005
HSNummer	84799070
Lagertemperatur	Raumtemperatur
Transporttemperatur	Raumtemperatur
Nettogewicht	0.00400 kg
Ursprungsland	Deutschland
Verpackungsbreite	0.13000 m
Verpackungshöhe	0.01000 m
Verpackungstiefe	0.08000 m
Verpackungsvolumen	1000.00000000 ccm
Zolltarifnummer	84799070

