



neolab Migge GmbH
Rischerstr. 7-9
69123 Heidelberg
Deutschland
+49 (0)6221 /
8442-44
<https://www.neolab.de>
e

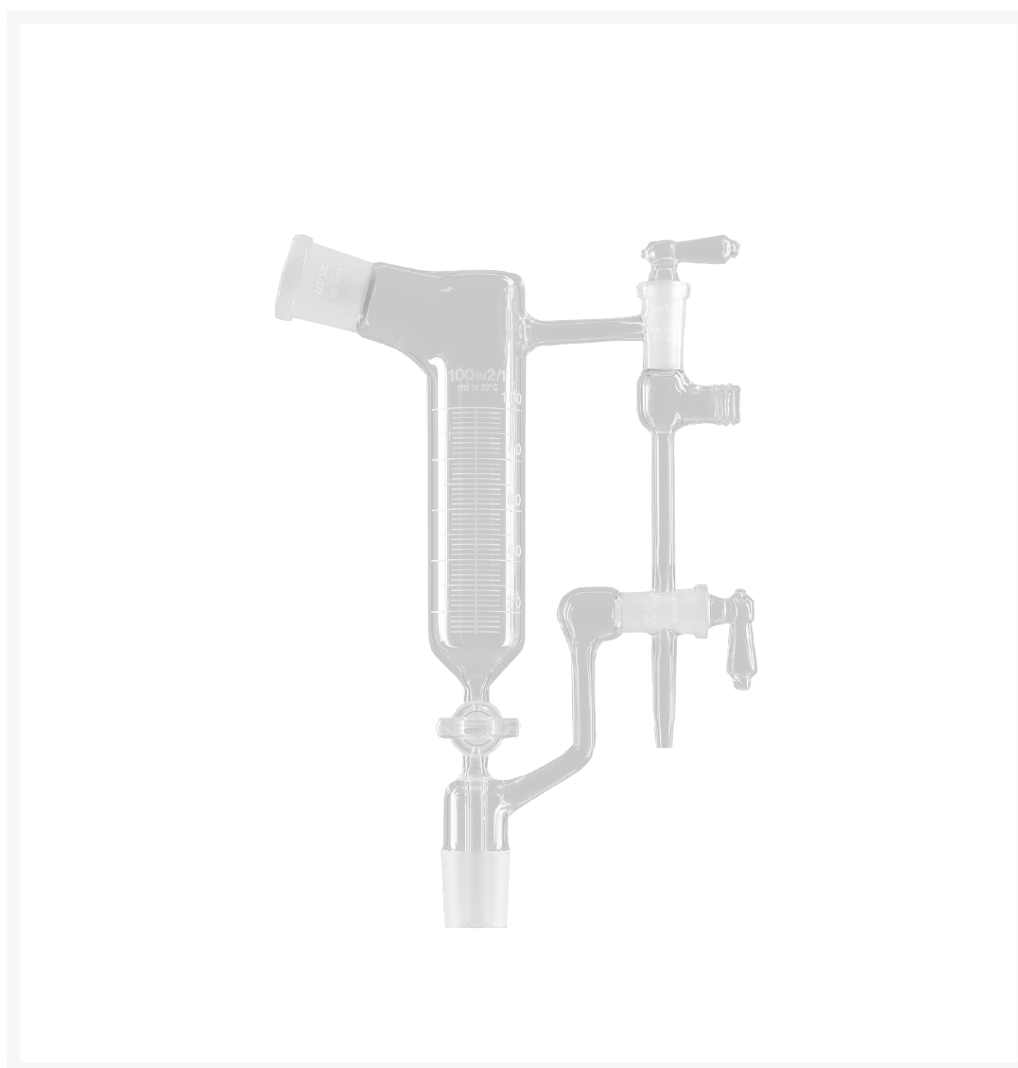
Umsatzsteuer-
Identifikationsnummer
:
DE 143 450 657



**Lenz Destilliervorlage nach Anschütz-Thiele,
schräg, Kolbeninhalt 100 ml, Hülse/Kern NS
29/32, Absaugstutzen GL 18, mit massivem Glas-
Küken**

**278,88 €
zzgl. MwSt &
Versand**

Product Images



Beschreibung

Destilliervorlagen nach Anschütz-Thiele; schräger Vorstoß; graduiert.

Mit NS-Hülse und NS-Kern, Absaugstutzen mit Gewinde GL 18, NS-Hahn mit massivem Glas-Küken.

Hergestellt aus DURAN®-Rohr.

Zusätzliche Informationen

Art.-Nr.	LZ-1270
Hersteller (Marke)	Lenz
alte neoLab ArtikelNr.	B-3273
EAN	4058072310097
Transporttemperatur	Raumtemperatur
autoklavierbar bei 121°C	Ja
Farbe	transparent (klar)
Material	Borosilikatglas
Volumen	100 ml
Form	gebogen
Kühler Eigenschaften	mit Normschliff
Material	Borosilikatglas
Anschluß Allgemein / Temperiermantel / Kühler / Vakuum	GL 18
Anzahl Kolben	1
Normschliff Hülse	29/32
Normschliff Kern	29/32

