



neolab Migge GmbH  
Rischerstr. 7-9  
69123 Heidelberg  
Deutschland  
+49 (0)6221 /  
8442-44  
<https://www.neolab.de>  
e

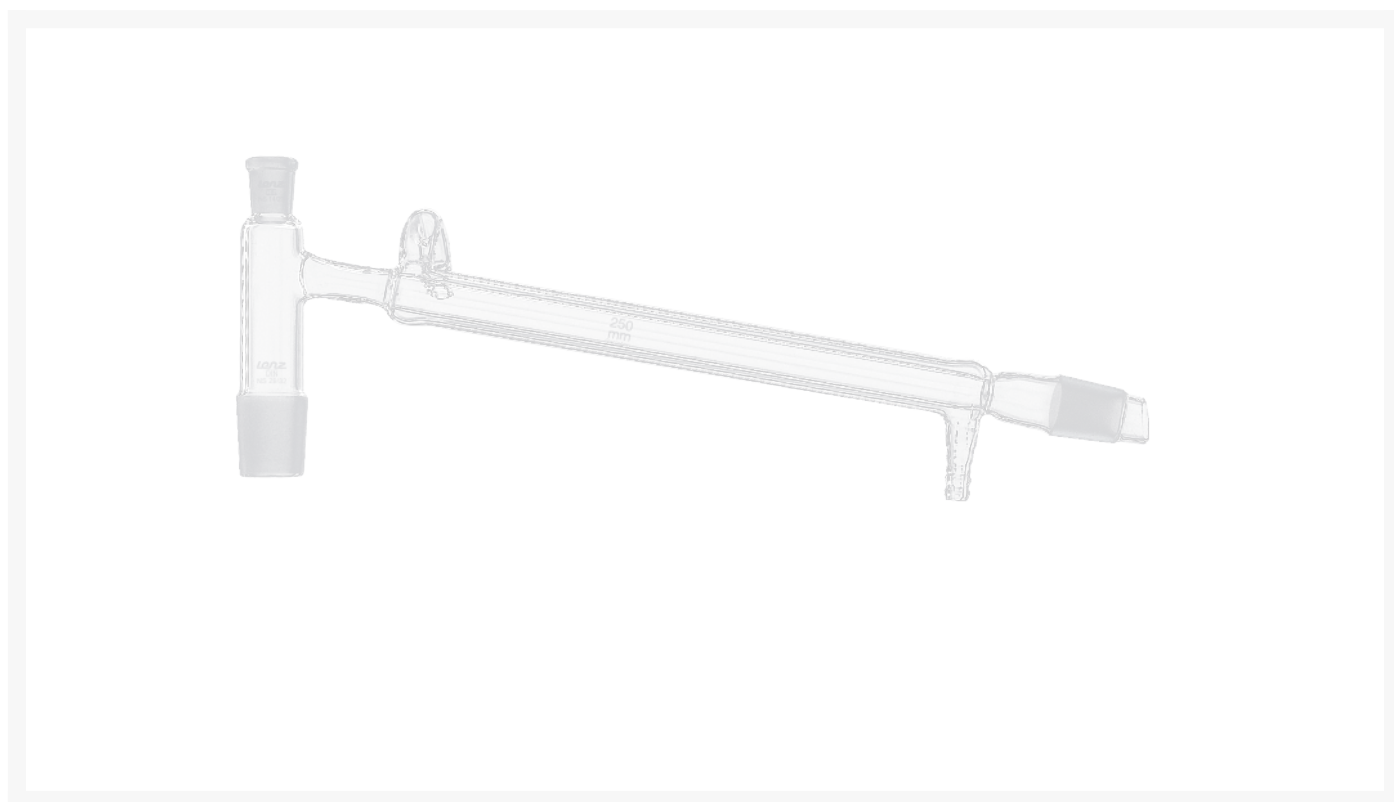
Umsatzsteuer-  
Identifikationsnummer  
:  
DE 143 450 657



## Lenz Destillierbrücke mit Liebig-Kühler und Olive, Kerne NS 29/32, Länge 250 mm, Kühlfläche 130 cm<sup>2</sup>

**95,04 €**  
**zzgl. MwSt &**  
**Versand**

### Product Images



## Beschreibung

---

**Destillierbrücken mit Liebig-Kühler.** Ablaufrohr mit NS-Kern, Kühlwasseranschluss mit Olive, mit Schlifffhülse NS 14/23 für Destillationsthermometer mit einer Einbaulänge von 55 mm.  
Gefertigt aus DURAN®-Rohr.

## Zusätzliche Informationen

---

|                          |                    |
|--------------------------|--------------------|
| Art.-Nr.                 | LZ-0965            |
| Hersteller (Marke)       | Lenz               |
| alte neoLab ArtikelNr.   | B-2965             |
| EAN                      | 4058072307059      |
| Transporttemperatur      | Raumtemperatur     |
| autoklavierbar bei 121°C | Ja                 |
| Farbe                    | transparent (klar) |
| Material                 | Borosilikatglas    |
| Form                     | T-förmig gebogen   |
| Länge                    | 250 mm             |
| Kühler Eigenschaften     | mit Normschliff    |
| Material                 | Borosilikatglas    |
| Normschliff Kern         | 29/32              |
| Typ Kühler               | Liebigkühler       |

