



neolab Migge GmbH
Rischerstr. 7-9
69123 Heidelberg
Deutschland
+49 (0)6221 /
8442-44
<https://www.neolab.de>
e

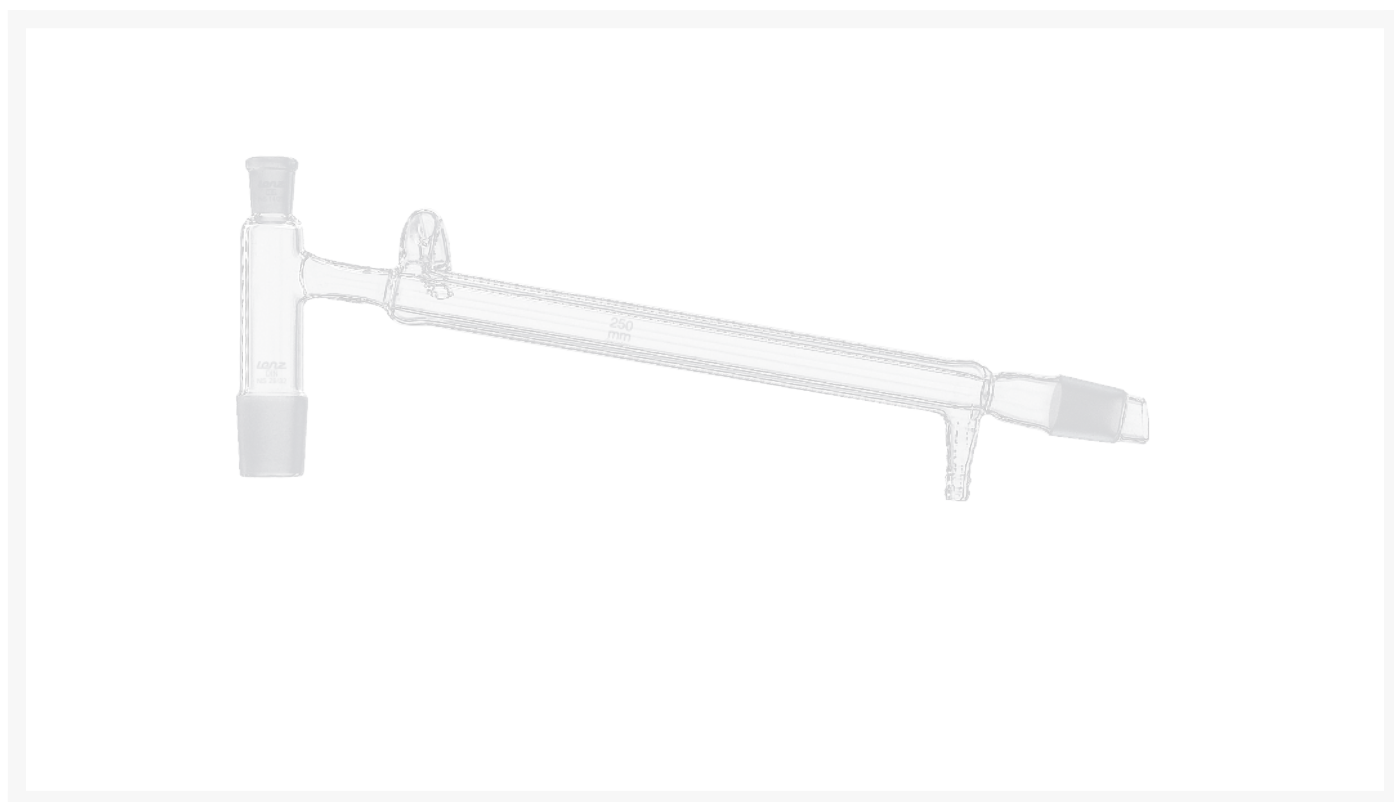
Umsatzsteuer-
Identifikationsnummer
:
DE 143 450 657



Lenz Destillierbrücke mit Liebig-Kühler und Olive, Kerne NS 14/23, Länge 250 mm, Kühlfläche 100 cm²

84,86 €
zzgl. MwSt &
Versand

Product Images



Beschreibung

Destillierbrücken mit Liebig-Kühler. Ablaufrohr mit NS-Kern, Kühlwasseranschluss mit Olive, mit Schlifffhülse NS 14/23 für Destillationsthermometer mit einer Einbaulänge von 55 mm.
Gefertigt aus DURAN®-Rohr.

Zusätzliche Informationen

Art.-Nr.	LZ-0964
Hersteller (Marke)	Lenz
alte neoLab ArtikelNr.	B-2964
EAN	4058072307042
Transporttemperatur	Raumtemperatur
autoklavierbar bei 121°C	Ja
Farbe	transparent (klar)
Material	Borosilikatglas
Form	T-förmig gebogen
Länge	250 mm
Kühler Eigenschaften	mit Normschliff
Material	Borosilikatglas
Normschliff Kern	14/23
Typ Kühler	Liebigkühler

