



neolab Migge GmbH
Rischerstr. 7-9
69123 Heidelberg
Deutschland
+49 (0)6221 /
8442-44
<https://www.neolab.de>
e

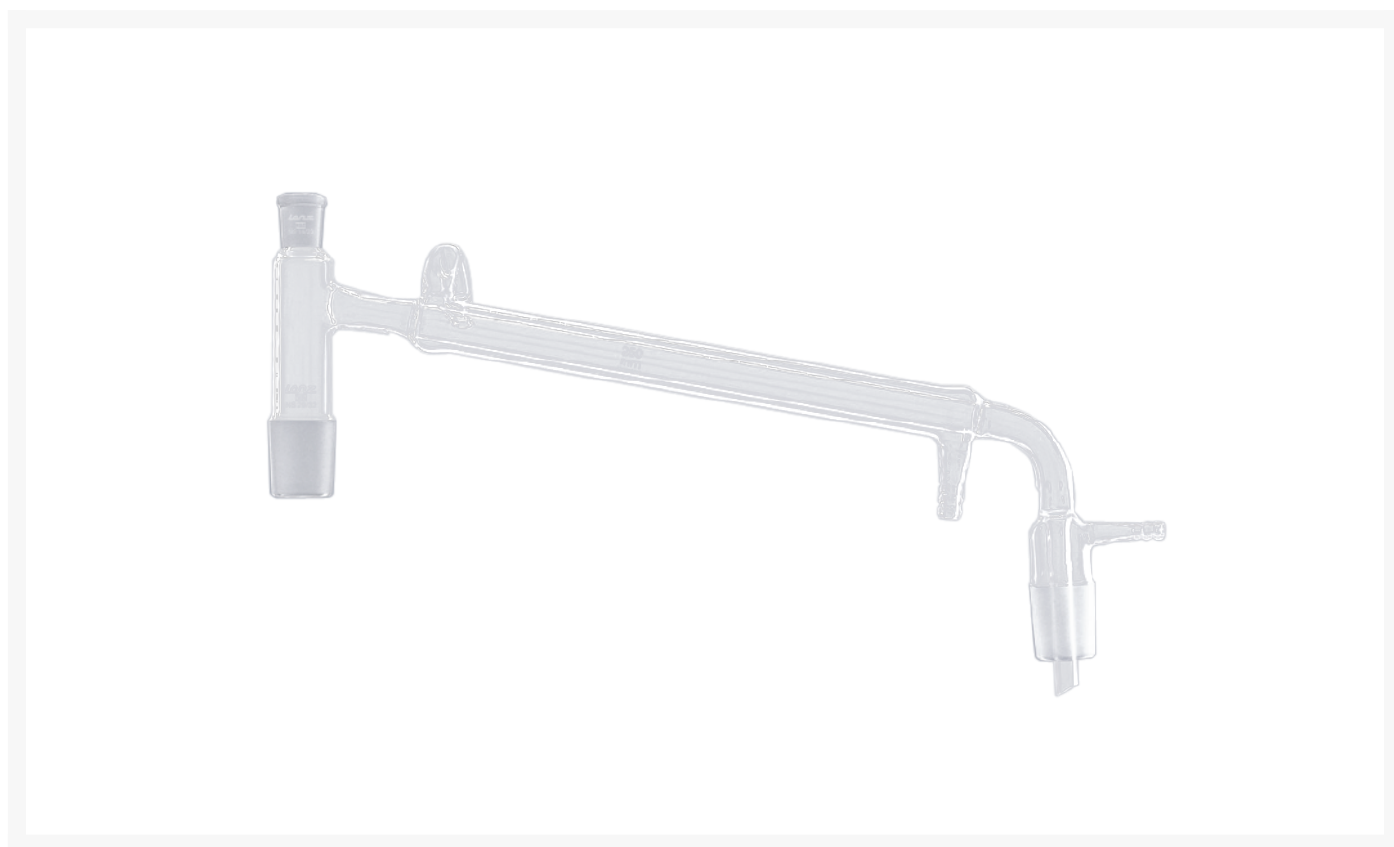
Umsatzsteuer-
Identifikationsnummer
:
DE 143 450 657



**Lenz Destillierbrücke mit Liebig-Kühler,
Vakuumvorstoß und Olive, Kerne NS 29/32,
Länge 400 mm, Kühlfläche 210 cm²**

**122,80 €
zzgl. MwSt &
Versand**

Product Images



Beschreibung

Destillierbrücken mit Liebig-Kühler, Ablaufrohr mit NS-Kern, Kühlwasser- und Vakuumananschluss mit Olive, mit Schliffhülse NS 14/23 für Destillationsthermometer mit einer Einbaulänge von 55 mm.
Gefertigt aus DURAN®-Rohr.

Zusätzliche Informationen

Art.-Nr.	LZ-0976
Hersteller (Marke)	Lenz
alte neoLab ArtikelNr.	B-2976
EAN	4058072307165
Transporttemperatur	Raumtemperatur
autoklavierbar bei 121°C	Ja
Farbe	transparent (klar)
Material	Borosilikatglas
Länge	400 mm
Kühler Eigenschaften	mit Normschliff
Material	Borosilikatglas
Anschluß Allgemein / Temperiermantel / Kühler / Vakuum	Olive
Normschliff Kern	29/32
Typ Kühler	Liebigkühler

