



neolab Migge GmbH  
Rischerstr. 7-9  
69123 Heidelberg  
Deutschland  
+49 (0)6221 /  
8442-44  
<https://www.neolab.de>  
e

Umsatzsteuer-  
Identifikationsnummer  
:  
DE 143 450 657



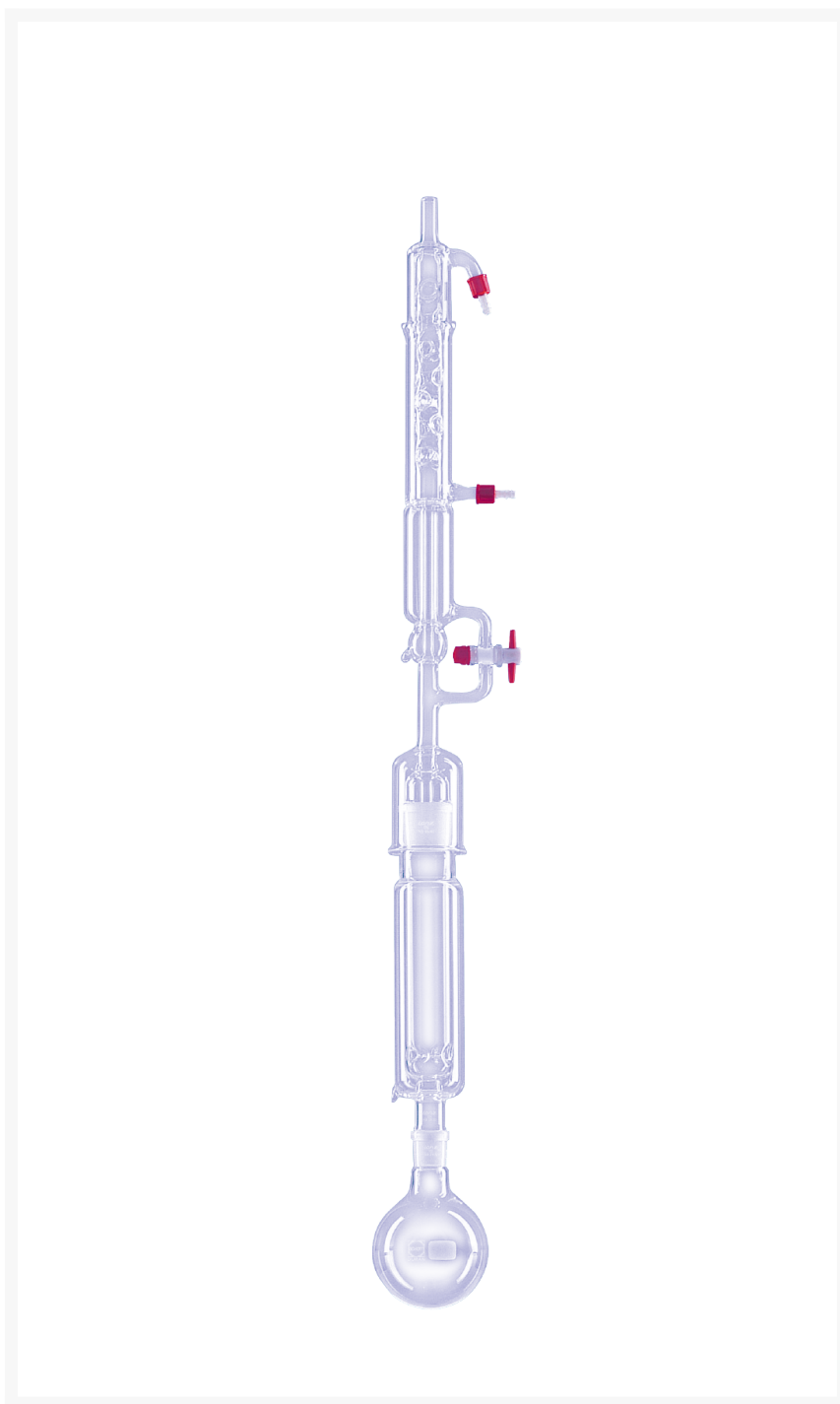
---

**Lenz Heiß-Extraktionsapparat nach  
Twisselmann, Extraktor 150 ml, Kühleranschluss  
NS 45/40, Extraktionsaufsatz mit  
Vakuummantel, Kolben 250 ml**

**668,47 €  
zzgl. MwSt &  
Versand**

## Product Images

---



## Beschreibung

---

### Heiß-Extraktionsapparate nach Twisselmann

#### Bauteile:

Heiß-Extraktionsaufsatz mit Vakuummantel

Twisselmann-Kühler (verbessert) mit Gewinde GL 14

Rundkolben

## Zusätzliche Informationen

---

Art.-Nr.	LZ-1339
Hersteller (Marke)	Lenz
alte neoLab ArtikelNr.	B-3342
EAN	4058072310783
Transporttemperatur	Raumtemperatur
autoklavierbar bei 121°C	Ja
Farbe	transparent (klar)
Material	Borosilikatglas
Volumen	150 ml
Komplettapparaturen Eigenschaften	mit Normschliff mit Kühler mit Kolben
Anzahl Kolben	1
Normschliff Hülse	45/40
Normschliff Kern	45/40
Typ Kühler	Twisselmannkühler
Ersatzteil	LZ-1369 LZ-1366

