



neolab Migge GmbH  
Rischerstr. 7-9  
69123 Heidelberg  
Deutschland  
+49 (0)6221 /  
8442-44  
<https://www.neolab.de>  
e

Umsatzsteuer-  
Identifikationsnummer  
:  
DE 143 450 657



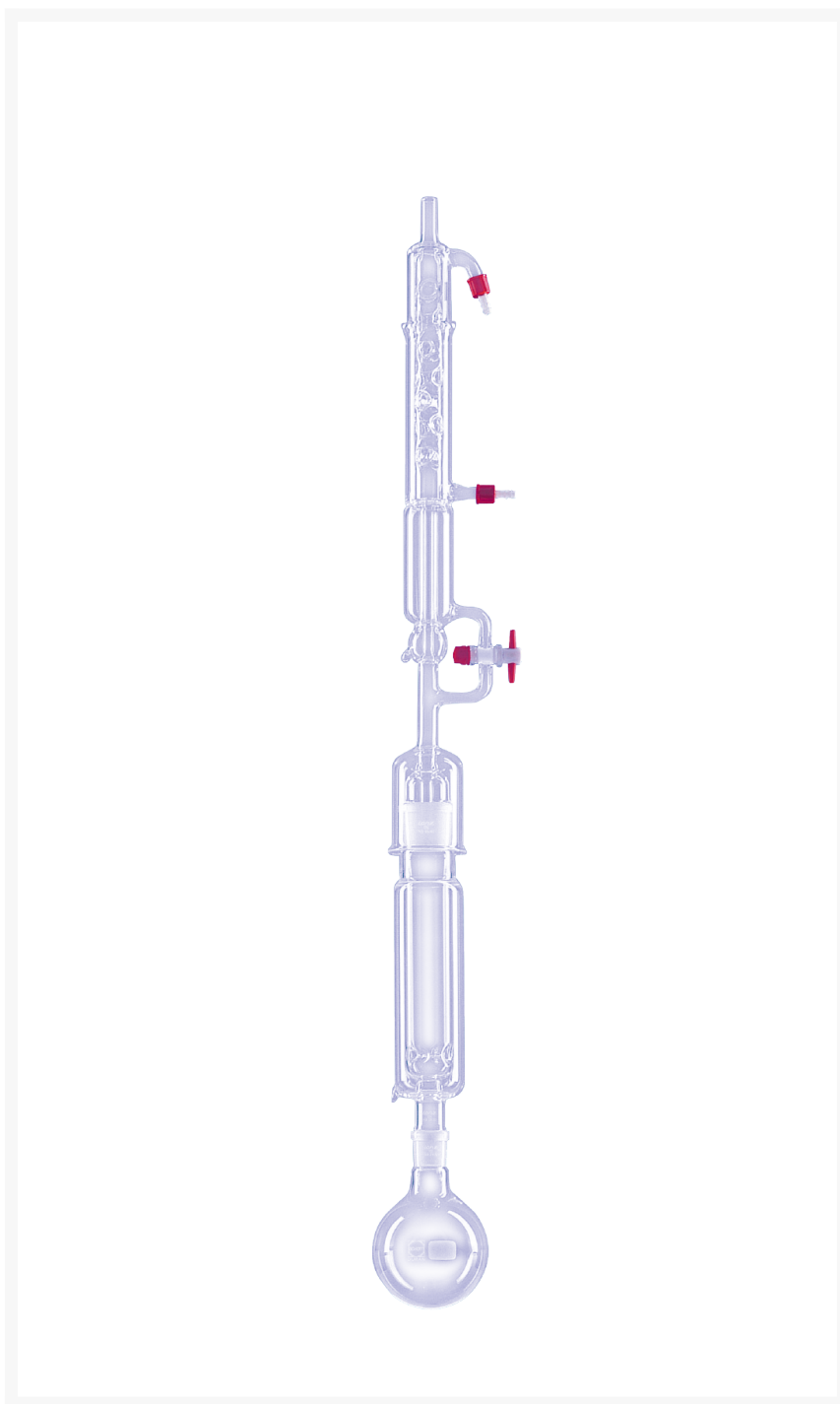
---

**Lenz Heiß-Extraktionsapparat nach  
Twisselmann, Extraktor 70 ml, Kühleranschluss  
NS 34/35, Extraktionsaufsatz mit  
Vakuummantel, Kolben 100 ml**

**553,69 €  
zzgl. MwSt &  
Versand**

## Product Images

---



## Beschreibung

---

### Heiß-Extraktionsapparate nach Twisselmann

#### Bauteile:

Heiß-Extraktionsaufsatz mit Vakuummantel

Twisselmann-Kühler (verbessert) mit Gewinde GL 14

Rundkolben

## Zusätzliche Informationen

---

Art.-Nr.	LZ-1337
Hersteller (Marke)	Lenz
alte neoLab ArtikelNr.	B-3340
EAN	4058072310769
Transporttemperatur	Raumtemperatur
autoklavierbar bei 121°C	Ja
Farbe	transparent (klar)
Material	Borosilikatglas
Volumen	70 ml
Komplettapparaturen Eigenschaften	mit Normschliff mit Kühler mit Kolben
Anzahl Kolben	1
Ersatzteil	LZ-1368 LZ-1364
Normschliff Hülse	34/35
Normschliff Kern	34/35
Typ Kühler	Twisselmannkühler

