



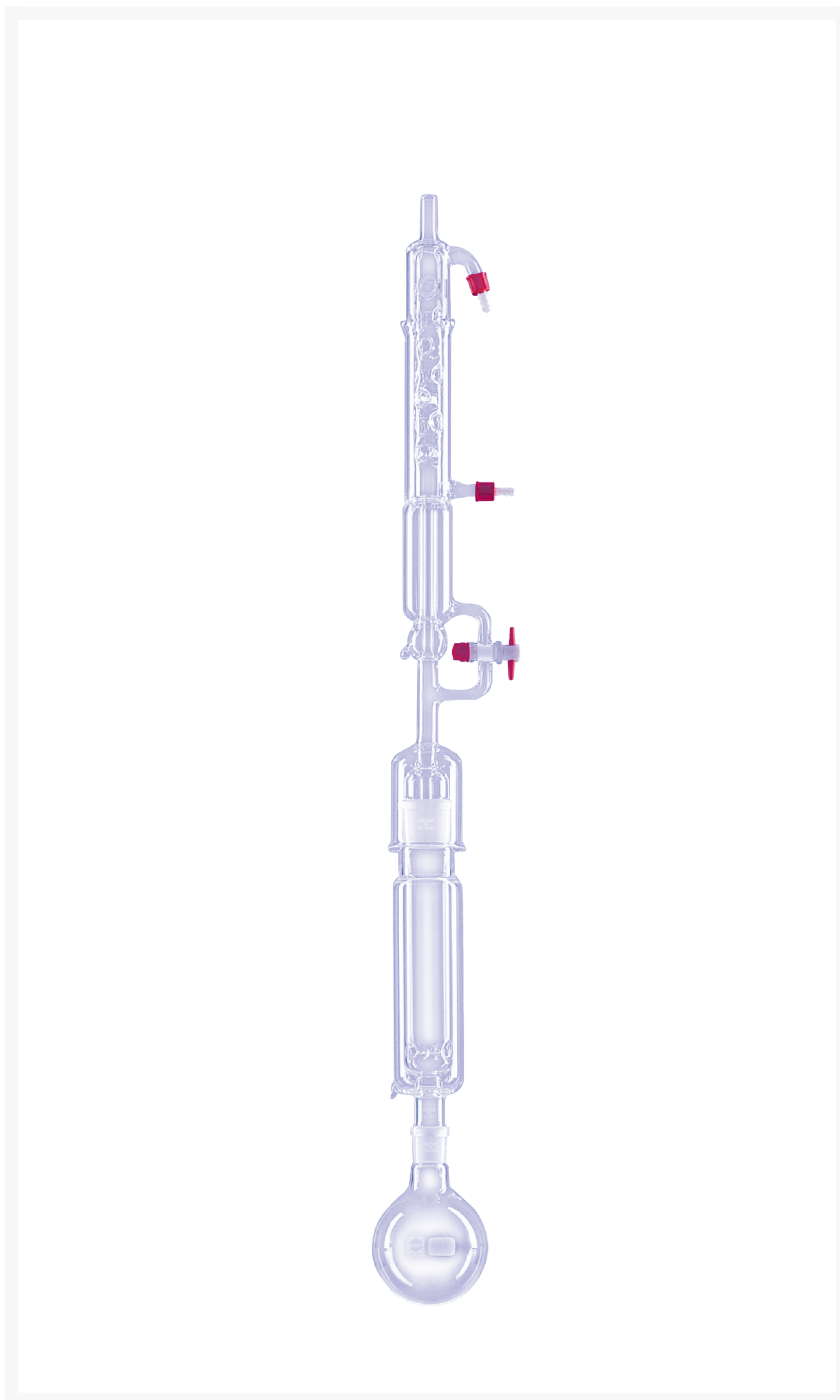
neolab Migge GmbH
Rischerstr. 7-9
69123 Heidelberg
Deutschland
+49 (0)6221 /
8442-44
<https://www.neolab.de>
e

Umsatzsteuer-
Identifikationsnummer
:
DE 143 450 657



**Lenz Heiß-Extraktionsapparat nach
Twisselmann, Extraktor 30 ml, Kühleranschluss
NS 29/32, Extraktionsaufsatz mit
Vakuummantel, Kolben 100 ml**

**533,92 €
zzgl. MwSt &
Versand**



Beschreibung

Heiß-Extraktionsapparate nach Twisselmann

Bauteile:

Heiß-Extraktionsaufsatz mit Vakuummantel
Twisselmann-Kühler (verbessert) mit Gewinde GL 14
Rundkolben

Zusätzliche Informationen

Art.-Nr.	LZ-1336
Hersteller (Marke)	Lenz
alte neoLab ArtikelNr.	B-3339
EAN	4058072310752
Transporttemperatur	Raumtemperatur
autoklavierbar bei 121°C	Ja
Farbe	transparent (klar)
Material	Borosilikatglas
Volumen	30 ml
Komplettapparaturen Eigenschaften	mit Normschliff mit Kühler mit Kolben
Anzahl Kolben	1
Normschliff Hülse	29/32
Normschliff Kern	29/32
Typ Kühler	Twisselmannkühler
Ersatzteil	LZ-1367 LZ-1363

