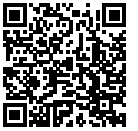




neolab Migge GmbH
Rischerstr. 7-9
69123 Heidelberg
Deutschland
+49 (0)6221 /
8442-44
<https://www.neolab.de>
e

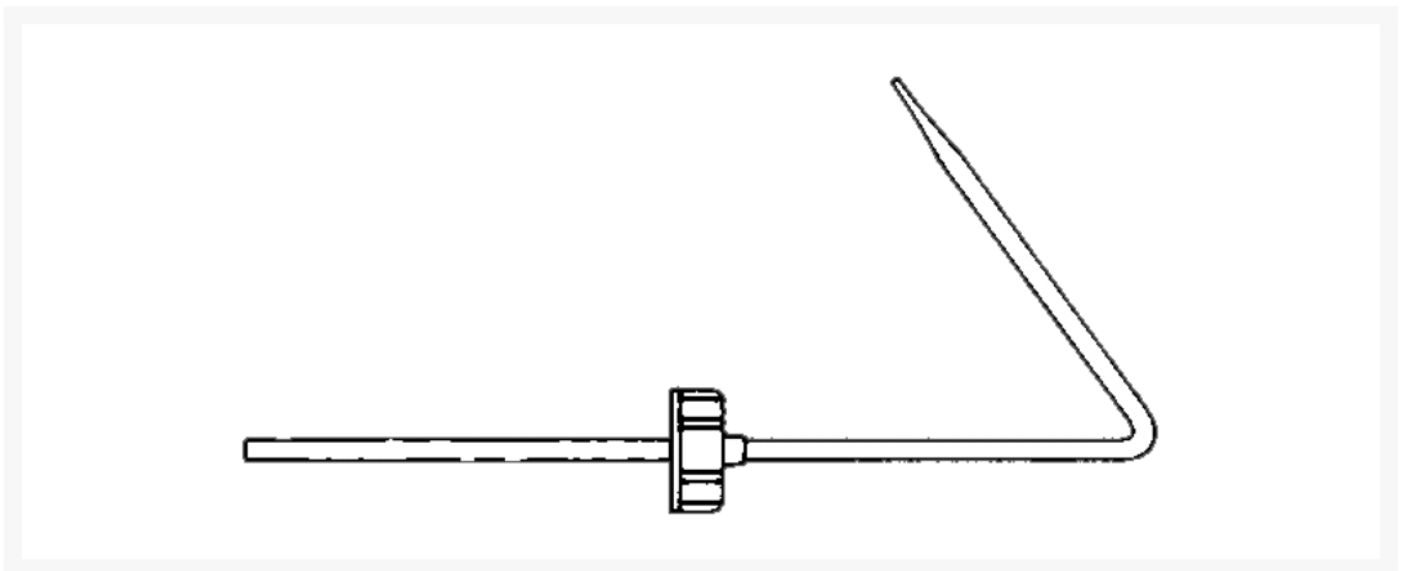
Umsatzsteuer-
Identifikationsnummer
:
DE 143 450 657



Kautex Spritzverschluss für Gewinde Gr. 25

1,80 €
zzgl. MwSt &
Versand

Product Images



Beschreibung

Spritzflaschenverschlüsse

für Enghals-Verpackungsflaschen
oder als Ersatz für Spritzflaschen,

Zusätzliche Informationen

Art.-Nr.	EX-0110
Hersteller (Marke)	Kautex
alte neoLab ArtikelNr.	E-4169
EAN	4058072253585
Transporttemperatur	Raumtemperatur
Farbe	transparent (milchig)
Material	Polypropylen (PP)
Gewinde	DIN 25
für Flaschen mit Volumen	250 ml 500 ml

