



neolab Migge GmbH  
Rischerstr. 7-9  
69123 Heidelberg  
Deutschland  
+49 (0)6221 /  
8442-44  
<https://www.neolab.de>  
e

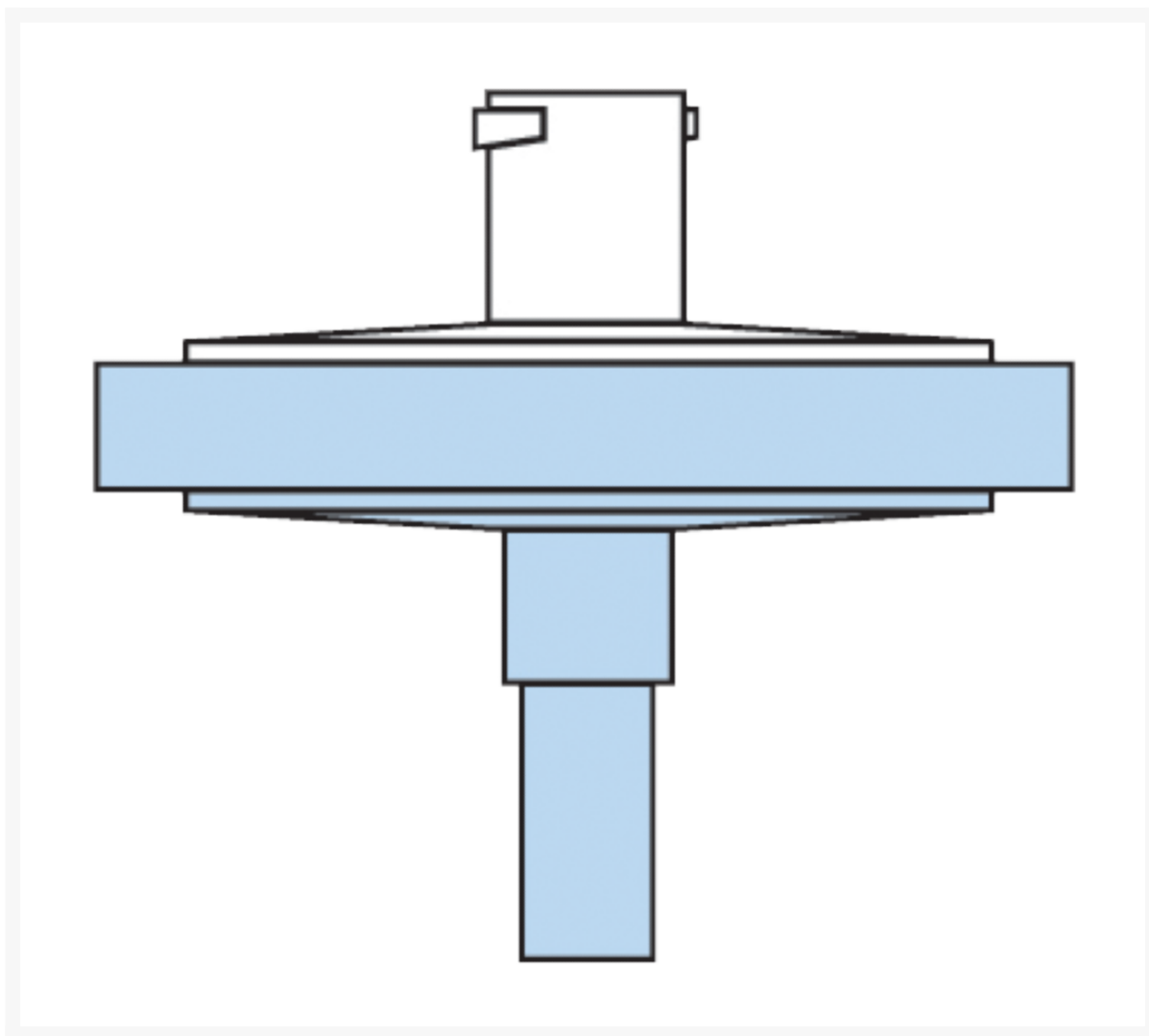
Umsatzsteuer-  
Identifikationsnummer  
:  
DE 143 450 657



## neolab® HPLC-Spritzenfilter hellblau codiert, 0,2 µm, PA, 25 mm Ø, 100 Stck./Pack

**147,50 €**  
**zzgl. MwSt &**  
**Versand**

### Product Images



## Beschreibung

---

Effektive Filterfläche 3,7 cm<sup>2</sup>

Betriebsdruck 500 kPA (=5 bar/ 72 psi)

Charakteristika

Nylon (PA): hydrophil, sehr nass- und trockenfest

Wesentliche Anwendungen

PA: wässrige u. organische Medien (pharmaz. Applikationen)

**VE:** 100St./Pack

## Zusätzliche Informationen

Art.-Nr.	7-8704
Hersteller (Marke)	neoLab
EAN	4058072042653
Transporttemperatur	Raumtemperatur
Farbe	hellblau
steril	Nein
geeignet für	Spritzen
DM außen	25 mm
TBST MAX	45 °C
Filter Eigenschaften	mit besonderer chemikalischer Beständigkeit für die HPLC geeignet
Betriebsdruck MAX	5 bar abs.
Flüssigkeitsverhalten	hydrophil
Material Gehäuse	Polypropylen (PP)
Material Membran	Polyamid 6.6 (PA 6.6. Nylon®)
Porengröße	0.20 µm
Typ Anschluss Ausgang	Luer-Konus männlich
Typ Anschluss Eingang	Luer-Lock weiblich
Fläche Membran	3.8 cm <sup>2</sup>
Totvolumen	0.1 ml
Typ Filter	Spritzenvorsatzfilter
für Medium	Wässrige Lösungen Organische Lösungen

