



neolab Migge GmbH
Rischerstr. 7-9
69123 Heidelberg
Deutschland
+49 (0)6221 /
8442-44
<https://www.neolab.de>
e

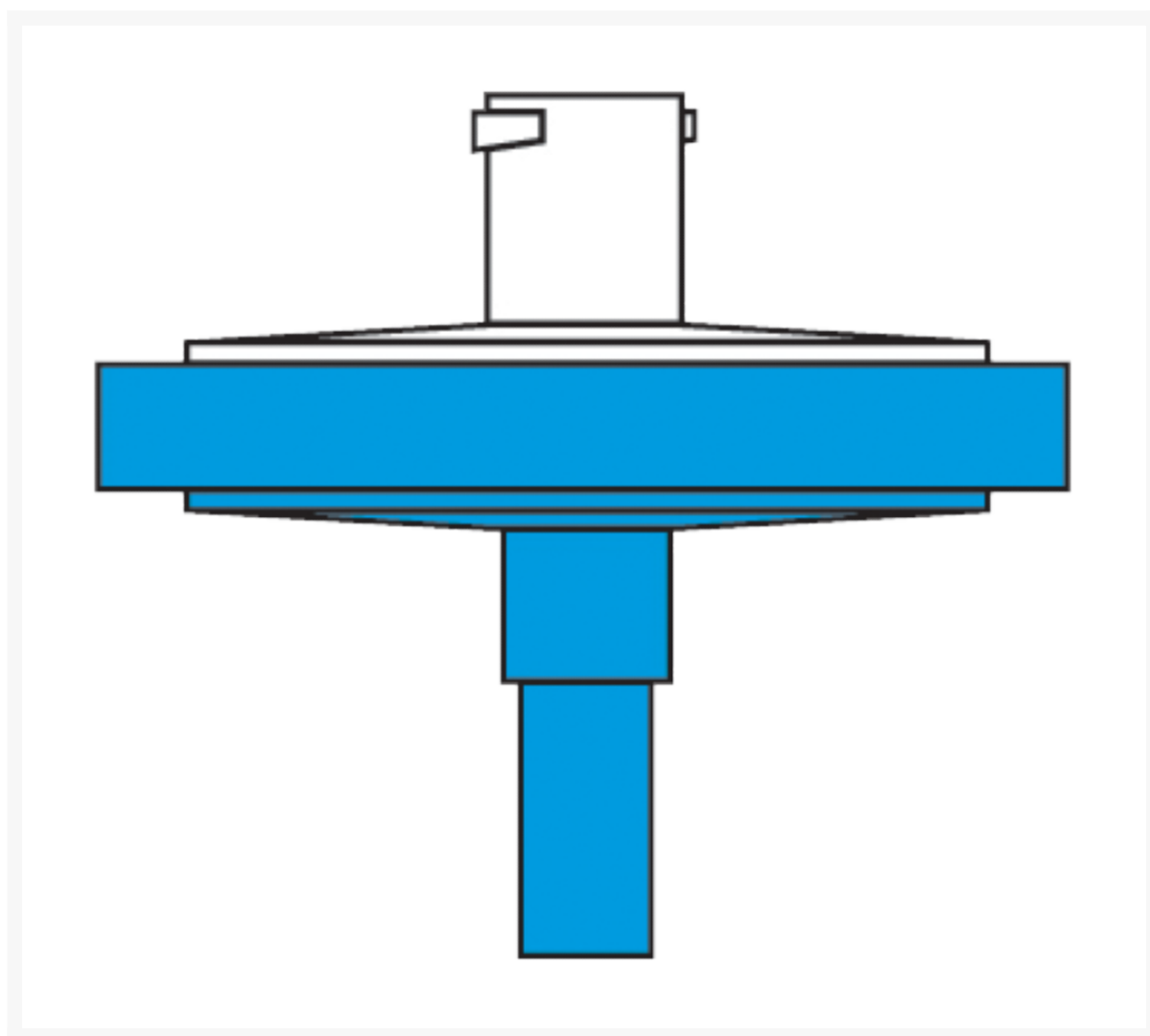
Umsatzsteuer-
Identifikationsnummer
:
DE 143 450 657



neolab® HPLC-Spritzenfilter blau codiert, 0,2 µm, RC, 25 mm Ø, 100 Stck./Pack

149,00 €
zzgl. MwSt &
Versand

Product Images



Beschreibung

Effektive Filterfläche 3,7 cm²

Betriebsdruck 500 kPA (=5 bar/ 72 psi)

Charakteristika

Regenerierte Cellulose (RC): hydrophil, gute Benetzungseigenschaften, sehr nassfest

Wesentliche Anwendungen

RC: wässrige u. organische Medien (keine Säuren/Laugen)

VE: 100St./Pack

Zusätzliche Informationen

Art.-Nr.	7-8702
Hersteller (Marke)	neoLab
EAN	4058072042639
Transporttemperatur	Raumtemperatur
Farbe	blau
steril	Nein
geeignet für	Spritzen
DM außen	25 mm
TBST MAX	45 °C
Filter Eigenschaften	mit besonderer chemikalischer Beständigkeit für die HPLC geeignet
Betriebsdruck MAX	5 bar abs.
Flüssigkeitsverhalten	hydrophil
Material Gehäuse	Polypropylen (PP)
Material Membran	Cellulose. regeneriert (RC)
Porengröße	0.20 µm
Typ Anschluss Ausgang	Luer-Konus männlich
Typ Anschluss Eingang	Luer-Lock weiblich
Fläche Membran	3.8 cm ²
Totvolumen	0.1 ml
Typ Filter	Spritzenvorsatzfilter
für Medium	Wässrige Lösungen Organische Lösungen

