



neolab Migge GmbH
Rischerstr. 7-9
69123 Heidelberg
Deutschland
+49 (0)6221 /
8442-44
<https://www.neolab.de>
e

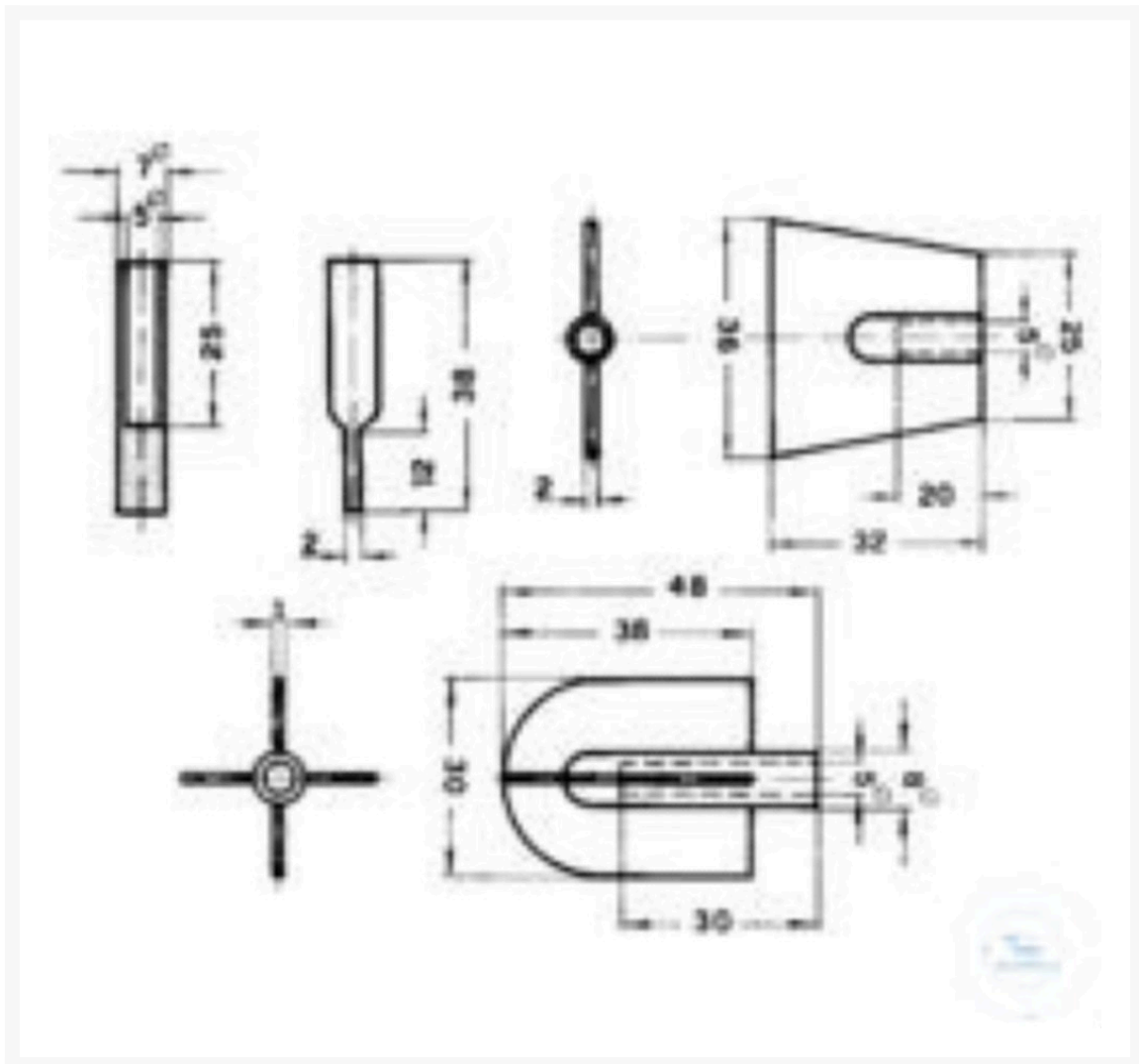
Umsatzsteuer-
Identifikationsnummer
:
DE 143 450 657



neolab® Wischer Stabform Rot

1,40 €
zzgl. MwSt &
Versand

Product Images



Beschreibung

Wischer Stabform rot

Zusätzliche Informationen

Art.-Nr.	DT-0573
Hersteller (Marke)	neoLab
VGKL Nummer	270075002
Transporttemperatur	Raumtemperatur

