



neolab Migge GmbH  
Rischerstr. 7-9  
69123 Heidelberg  
Deutschland  
+49 (0)6221 /  
8442-44  
<https://www.neolab.de>  
e

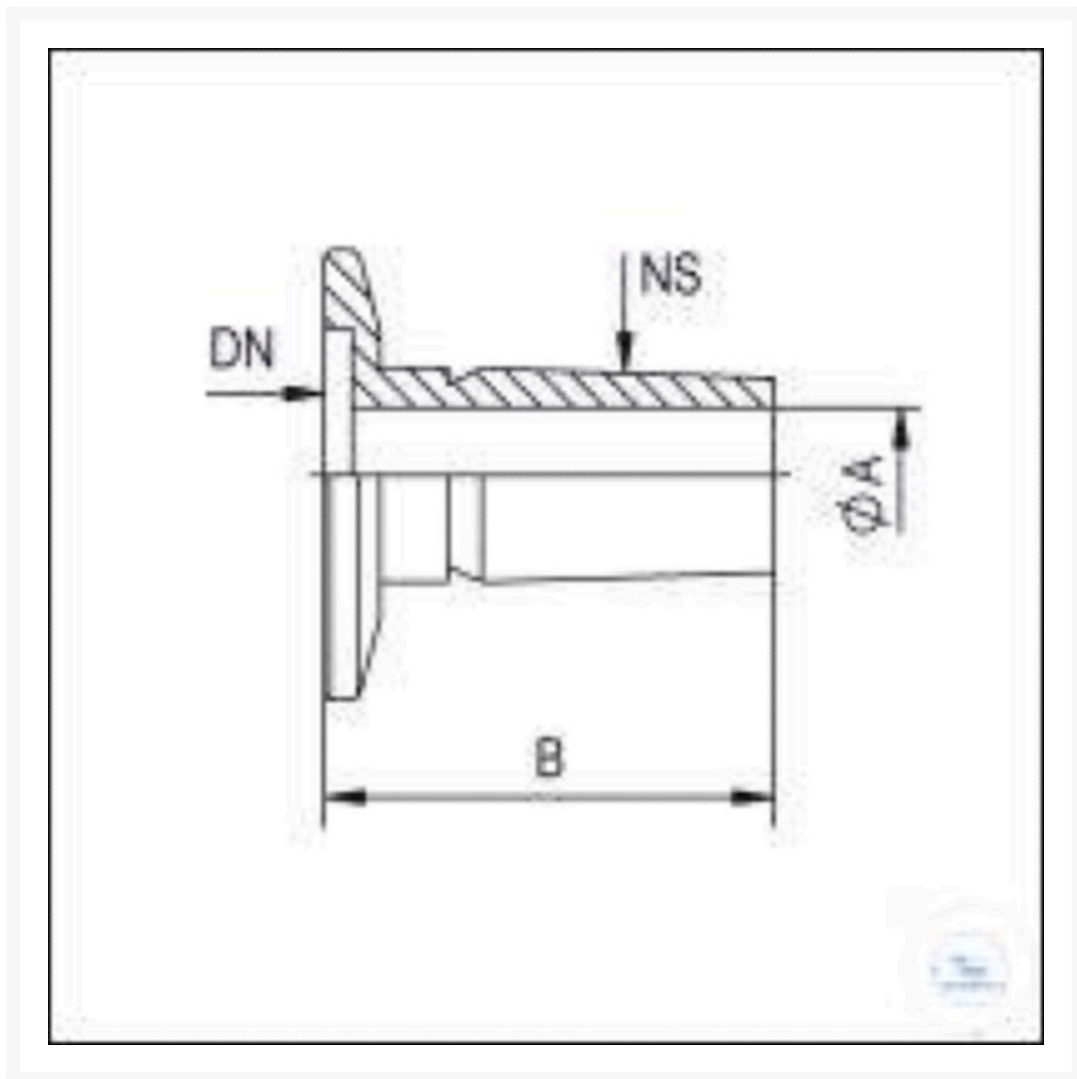
Umsatzsteuer-  
Identifikationsnummer  
:  
DE 143 450 657



## WELCH® Übergangsflansch Edelstahl KF DN 16 - Kern NS 14/23, Typ DN 16 KF, Kern 14/23

**48,70 €**  
**zzgl. MwSt &**  
**Versand**

### Product Images



## Beschreibung

---

Übergangsfansch Edelstahl KF DN 16 - Kern NS 14/23, Typ DN 16 KF, Kern 14/23 NS, A 10 mm, B 37 mm

## Zusätzliche Informationen

---

Art.-Nr.	WL-0658
Hersteller (Marke)	WELCH
VGKL Nummer	569273213
Transporttemperatur	Raumtemperatur

