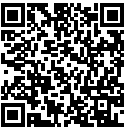




neolab Migge GmbH
Rischerstr. 7-9
69123 Heidelberg
Deutschland
+49 (0)6221 /
8442-44
<https://www.neolab.de>
e

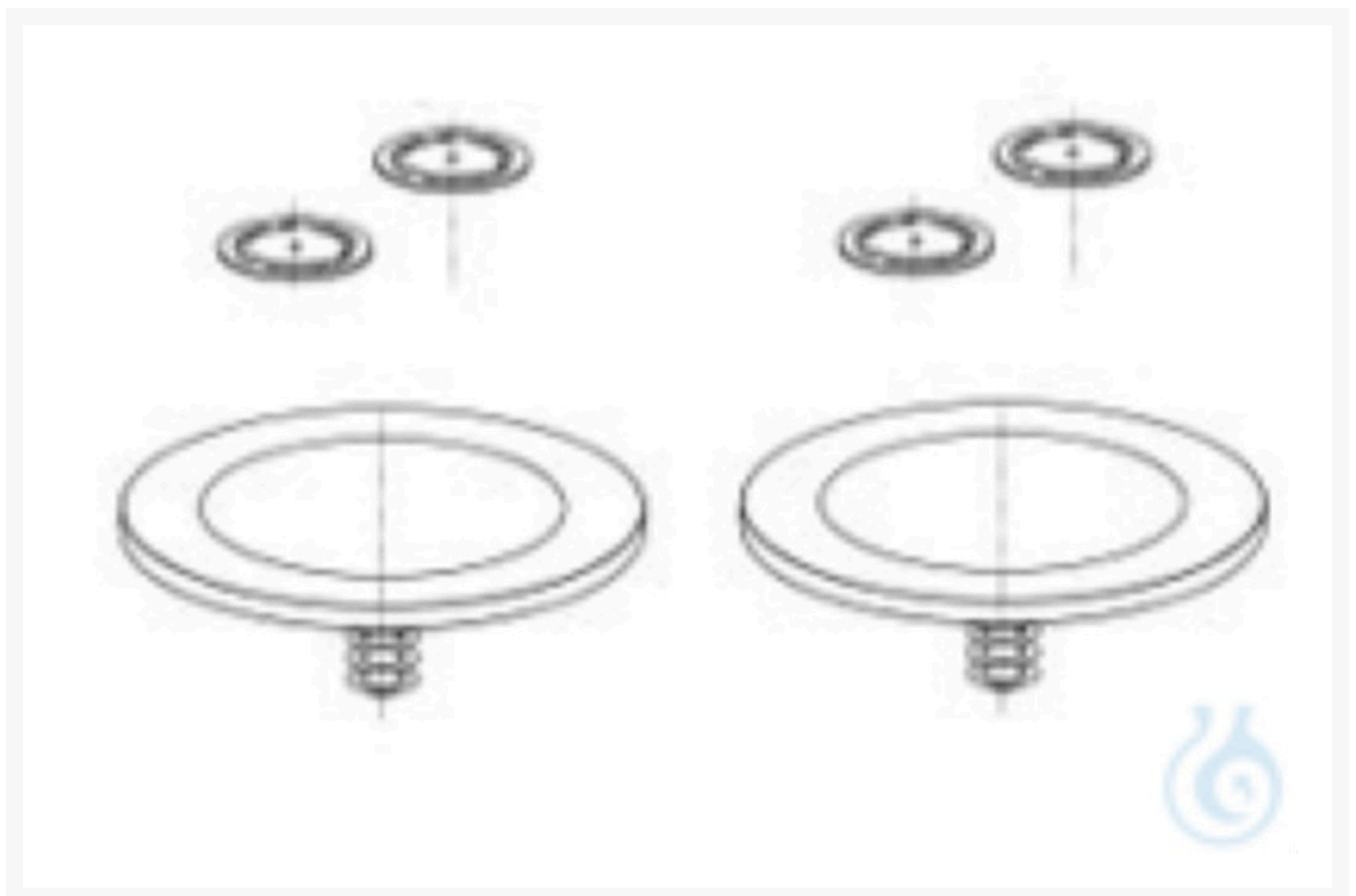
Umsatzsteuer-
Identifikationsnummer
:
DE 143 450 657



KNF® Ersatzteil-Set für N 810.3 FT.18, inklusive Membrane, Ventile und Dichtung

149,30 €
zzgl. MwSt &
Versand

Product Images



Beschreibung

Das Ersatzteil-Set beinhaltet alle medienberührten Elastomerteile im Pumpenkopf, wie z.Bsp. die Membrane, die Ventile und die Dichtung. Es ist für den Verschleißsteiletausch an einer Pumpe ausgelegt. Es wird empfohlen alle im Set befindlichen Teile zu tauschen.

Zusätzliche Informationen

Art.-Nr.	KF-0153
Hersteller (Marke)	KNF
Transporttemperatur	Raumtemperatur

