



neolab Migge GmbH
Rischerstr. 7-9
69123 Heidelberg
Deutschland
+49 (0)6221 /
8442-44
<https://www.neolab.de>
e

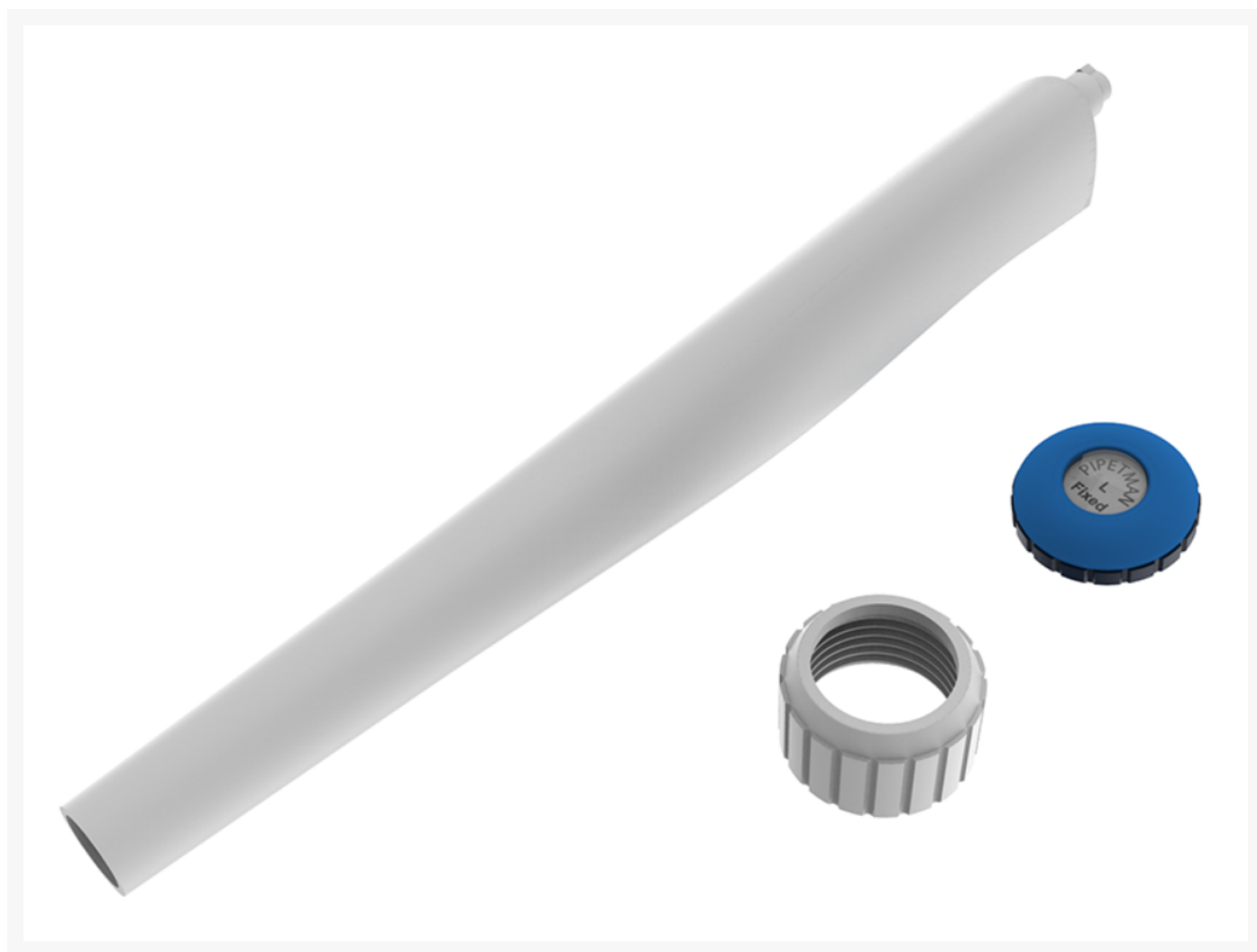
Umsatzsteuer-
Identifikationsnummer
:
DE 143 450 657



Gilson® SERVICE KIT, Level2, F300L/F400L/F500L/F1000L

20,70 €
zzgl. MwSt &
Versand

Product Images



Beschreibung

SERVICE KIT,2ND F300L/F400L/F500L/F1000L, Spitzenabwerfer, Rändelmutter, Druckknopf

Zusätzliche Informationen

Art.-Nr.	CF-0589
Hersteller (Marke)	Gilson
Transporttemperatur	Raumtemperatur

