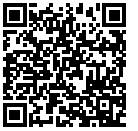




neolab Migge GmbH
Rischerstr. 7-9
69123 Heidelberg
Deutschland
+49 (0)6221 /
8442-44
<https://www.neolab.de>
e

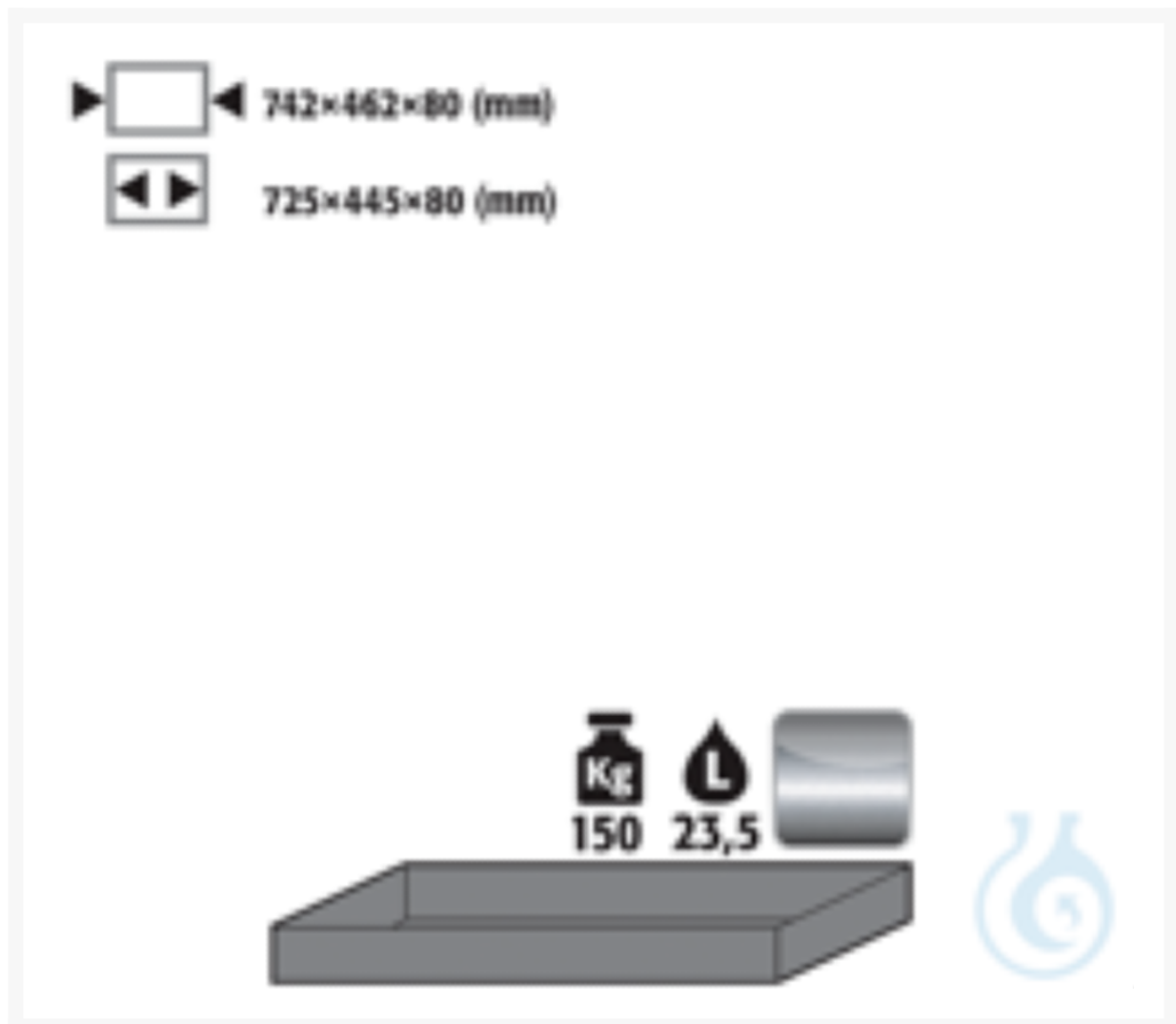
Umsatzsteuer-
Identifikationsnummer
:
DE 143 450 657



Asecos® WB 150kg 22L ES 1.4301 roh 900mm Q90 S90

192,00 €
zzgl. MwSt &
Versand

Product Images



Beschreibung

Wannenboden 150kg 23l ES 1.4301 roh Q90 S90 900mm Achtung: Versand mit Hauptartikel, bei separatem Versand Frachtkosten nach Aufwand Lieferart: ab Werk Gründau

Zusätzliche Informationen

Art.-Nr.	AS-1647
Hersteller (Marke)	Asecos
Transporttemperatur	Raumtemperatur

