



neolab Migge GmbH
Rischerstr. 7-9
69123 Heidelberg
Deutschland
+49 (0)6221 /
8442-44
<https://www.neolab.de>
e

Umsatzsteuer-
Identifikationsnummer
:
DE 143 450 657



neolab® Labor-Hebebühne 200 x 200 mm, Leichtmetall pulverbeschichtet

Sonderangebot

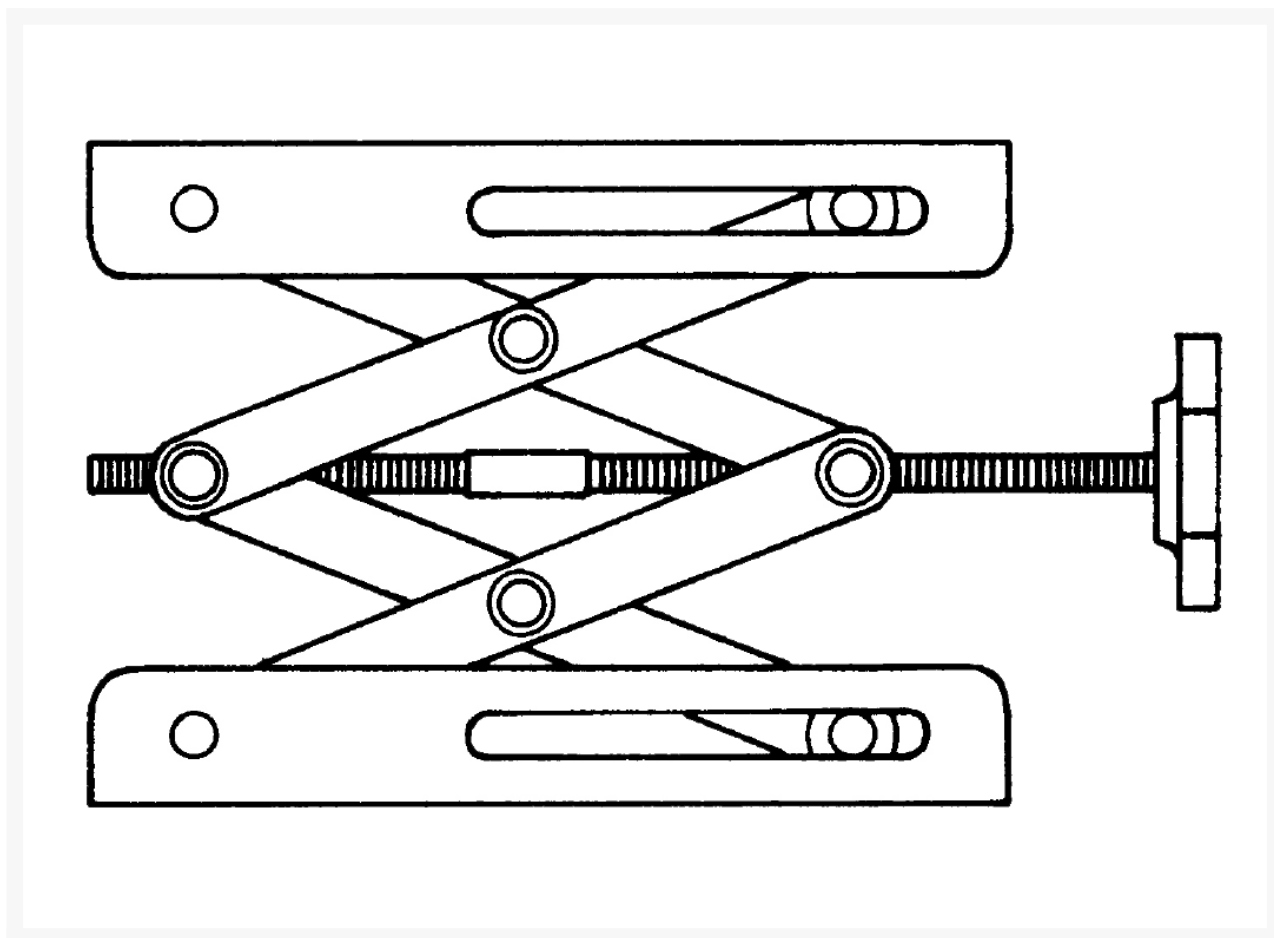
122,00 €

Normalpreis

147,00 €

**zzgl. MwSt &
Versand**

Product Images



Beschreibung

Labor-Hebebühne aus Leichtmetall mit Pulverbeschichtung, in Ausgangsposition bis 60 kg belastbar, max. Betriebslast nach DIN 12897.

Zusätzliche Informationen

Art.-Nr.	E-1708
Hersteller (Marke)	neoLab
EAN	4058072066666
Transporttemperatur	Raumtemperatur
Material	Aluminium pulverbeschichtet
Breite	200 mm
Länge	200 mm
Höhe [MAX]	260 mm
Höhe [MIN]	70 mm
belastbar bis	7 kg

