



neolab Migge GmbH
Rischerstr. 7-9
69123 Heidelberg
Deutschland
+49 (0)6221 /
8442-44
<https://www.neolab.de>
e

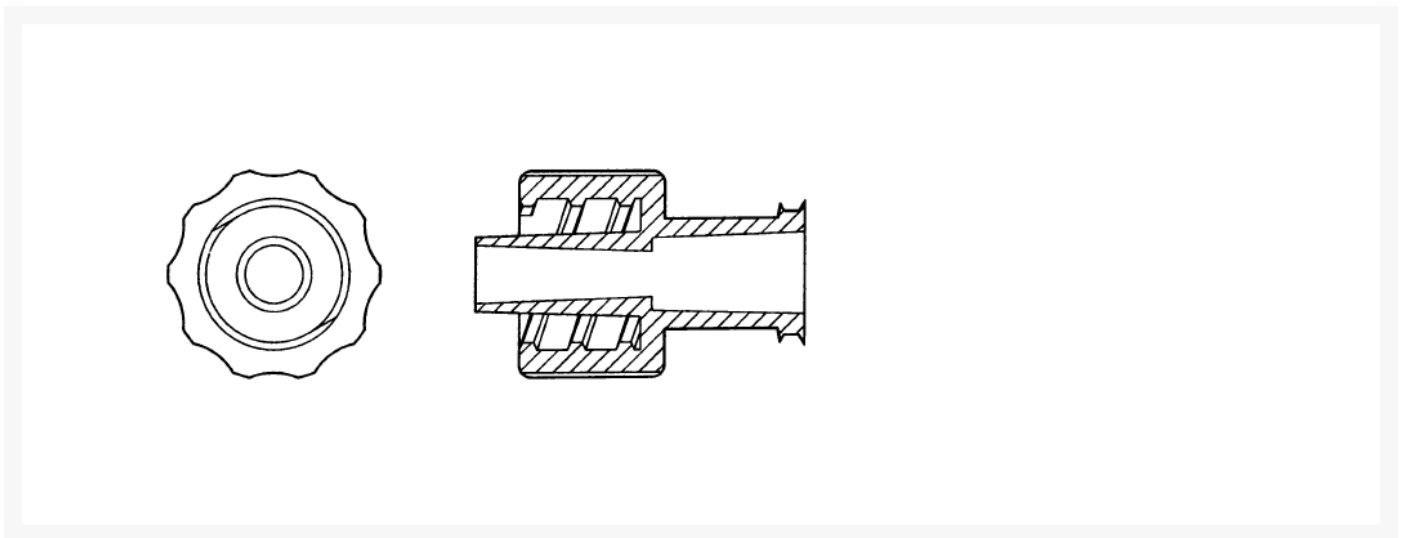
Umsatzsteuer-
Identifikationsnummer
:
DE 143 450 657



neolab® Kupplung LL männlich/weiblich, PP, 10 Stck./Pack

26,10 €
zzgl. MwSt &
Versand

Product Images



Beschreibung

Luer- Lock Verbinder aus naturfarbenem PP, leicht transparent, **autoklavierbar**. Hervorragende Qualität mit konstantem Innendurchmesser, bedingt gleichmäßige Durchflußraten und dichten Anschluß.

Im Beutel zu 10 Stück

Zusätzliche Informationen

Art.-Nr.	2-1885
Hersteller (Marke)	neoLab
EAN	4058072058623
Transporttemperatur	Raumtemperatur
autoklavierbar bei 121°C	Ja
Farbe	transparent (milchig)
Material	Polypropylen (PP)
Geschlecht Luer-Konus 1	weiblich
Geschlecht Luer-Lock	männlich
Typ Luer-Verbinder/-Verschluss	Luer-Lock Verbinder

