



neolab Migge GmbH
Rischerstr. 7-9
69123 Heidelberg
Deutschland
+49 (0)6221 /
8442-44
<https://www.neolab.de>
e

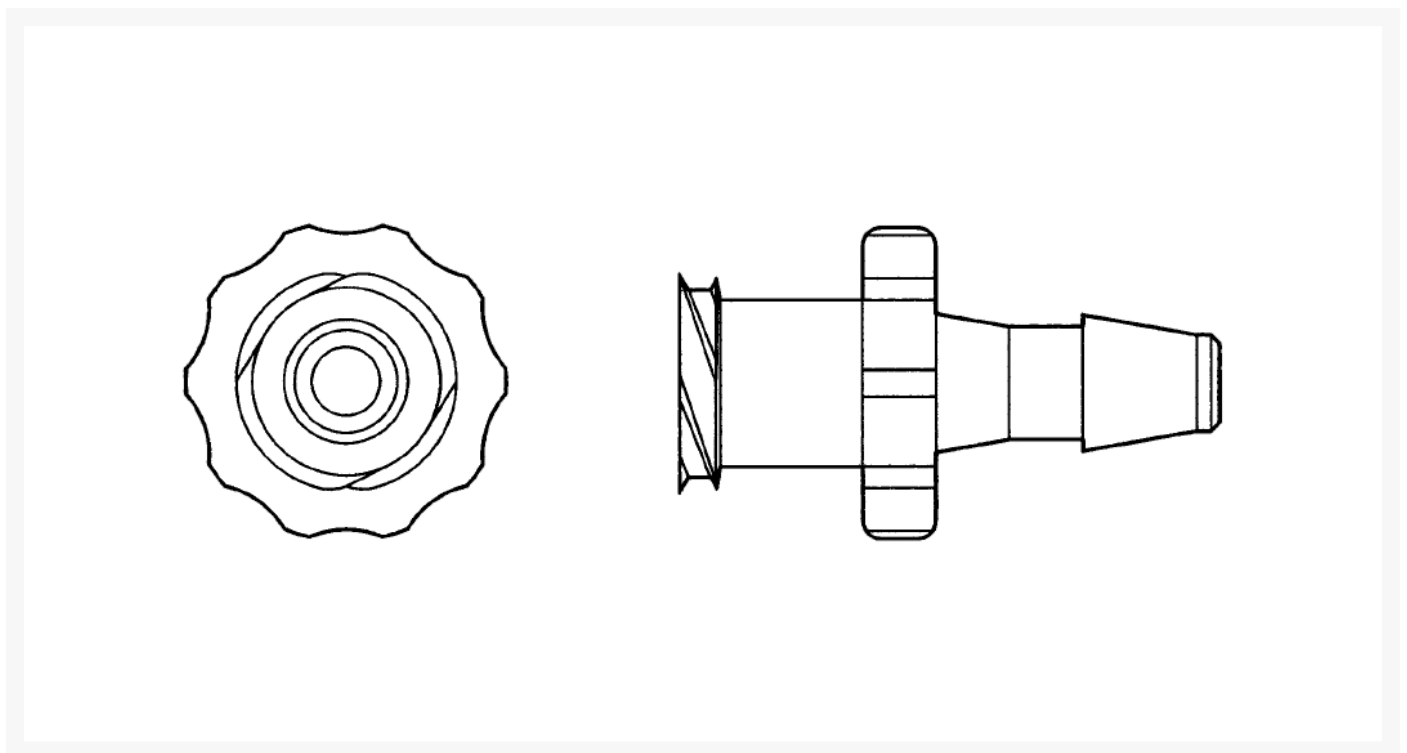
Umsatzsteuer-
Identifikationsnummer
:
DE 143 450 657



neolab® Verbinder, LL weiblich/ Olive 3,2-4,2 mm, PP, 10 Stck./Pack

26,10 €
zzgl. MwSt &
Versand

Product Images



Beschreibung

Schlauch-Luer-Verbinder mit Olive und Luer-Lock-Konus (w)

Aus naturfarbenem PP, leicht transparent, **autoklavierbar**. Hervorragende Qualität mit konstantem Innendurchmesser, bedingt gleichmäßige Durchflußraten und dichten Anschluß. Die Oliven sind außen im Abdichtkonus so gearbeitet, daß auch feste Schläuche aufgesteckt werden können. Sie erweitern den Schlauch bis zum 1,5-fachen seines Innen ø.

Im Beutel zu 10 Stück.

Zusätzliche Informationen

Art.-Nr.	2-1888
Hersteller (Marke)	neoLab
EAN	4058072058654
Transporttemperatur	Raumtemperatur
autoklavierbar bei 121°C	Ja
Farbe	transparent (milchig)
Material	Polypropylen (PP)
für DM Schlauch innen 1	3.2 bis 4.2 mm
Geschlecht Luer-Lock	weiblich
Typ Schlauch-Luer-Verbinder	Olive/ Luer-Lock weiblich

