



neolab Migge GmbH
Rischerstr. 7-9
69123 Heidelberg
Deutschland
+49 (0)6221 /
8442-44
<https://www.neolab.de>
e

Umsatzsteuer-
Identifikationsnummer
:
DE 143 450 657

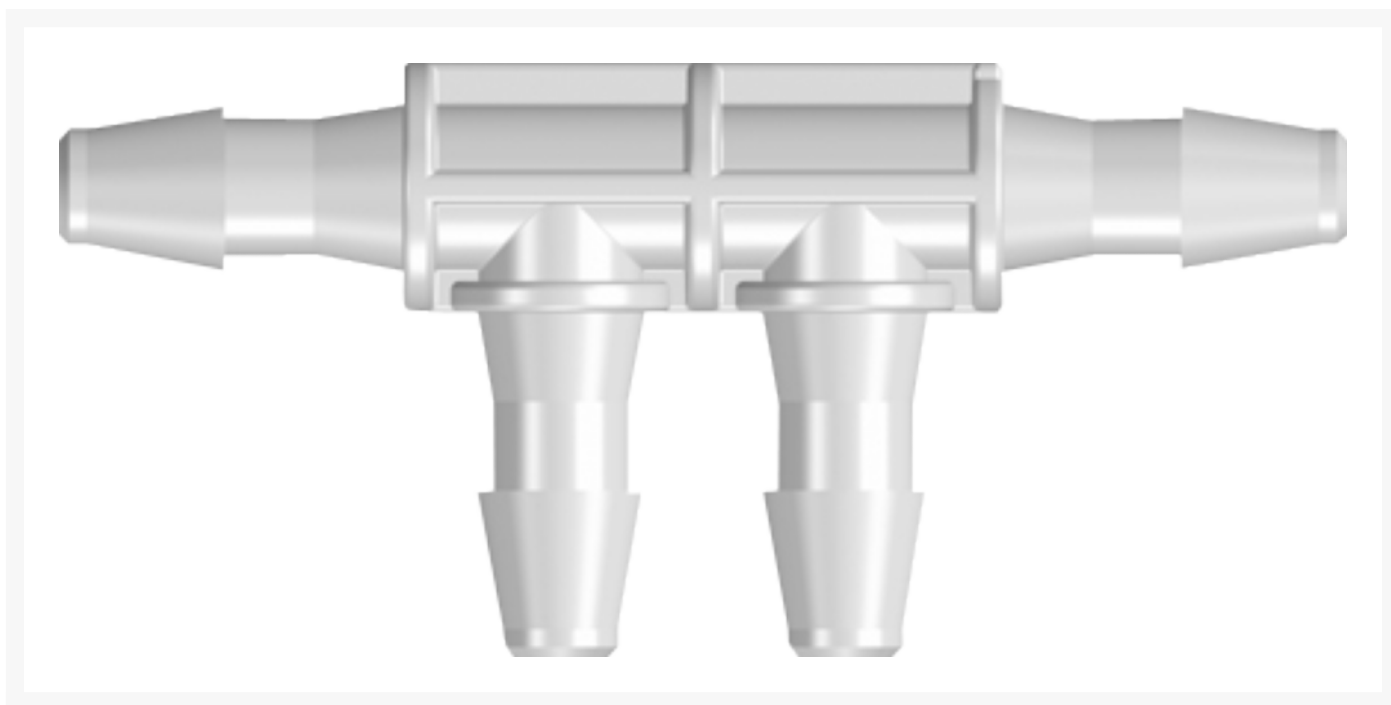


neolab® Doppelwinkel-Durchfluss-Verbinder, f. Schlauch-Innen-Ø 3 mm, 10 Stck./Pack

Preis auf
Anfrage

zzgl. MwSt &
Versand

Product Images



Beschreibung

Doppelwinkel-Durchfluss-Verbinder aus Polypropylen, autoklavierbar bis 121°C.

Der Konus hat eine spezielle Ausformung, so dass Schläuche nicht herunterrutschen können.
Auch für Hochdruck-Anwendungen geeignet.

Im Beutel zu 10 Stück

Zusätzliche Informationen

Art.-Nr.	2-0994
Hersteller (Marke)	neoLab
EAN	4058072048860
autoklavierbar bei 121°C	Ja
Farbe	Weiß
Material	Polypropylen (PP)
Form	Doppelwinkel
für DM Schlauch innen 1	3.0 mm
Symmetrie	für gleiche Schlauch-DM
Typ Schlauchverbinder	Doppelwinkel-Durchfluss-Verbinder

