



neolab Migge GmbH  
Rischerstr. 7-9  
69123 Heidelberg  
Deutschland  
+49 (0)6221 /  
8442-44  
<https://www.neolab.de>  
e

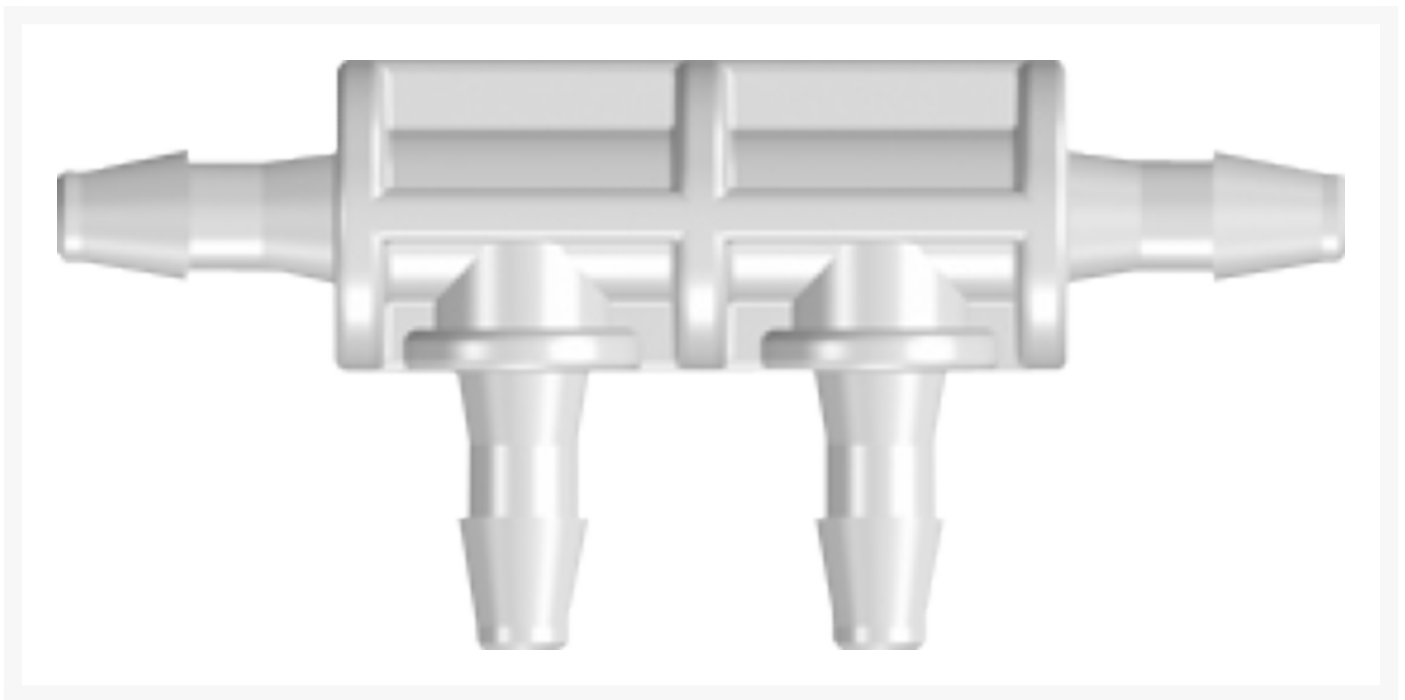
Umsatzsteuer-  
Identifikationsnummer  
:  
DE 143 450 657



## neolab® Doppelwinkel-Durchfluss-Verbinder, f. Schlauch-Innen-Ø 1,5 mm, 10 Stck./Pack

**25,50 €**  
**zzgl. MwSt &**  
**Versand**

### Product Images



## Beschreibung

---

Doppelwinkel-Durchfluss-Verbinder aus Polypropylen, autoklavierbar bis 121°C.

Der Konus hat eine spezielle Ausformung, so dass Schläuche nicht herunterrutschen können.

Auch für Hochdruck-Anwendungen geeignet.

Im Beutel zu 10 Stück

## Zusätzliche Informationen

---

Art.-Nr.	2-0992
Hersteller (Marke)	neoLab
EAN	4058072048846
autoklavierbar bei 121°C	Ja
Farbe	Weiß
Material	Polypropylen (PP)
Form	Doppelwinkel
Verbinder Eigenschaften	Miniaturlausführung
für DM Schlauch innen 1	1.5 mm
Symmetrie	für gleiche Schlauch-DM
Typ Schlauchverbinder	Doppelwinkel-Durchfluss-Verbinder

