



neolab Migge GmbH
Rischerstr. 7-9
69123 Heidelberg
Deutschland
+49 (0)6221 /
8442-44
<https://www.neolab.de>
e

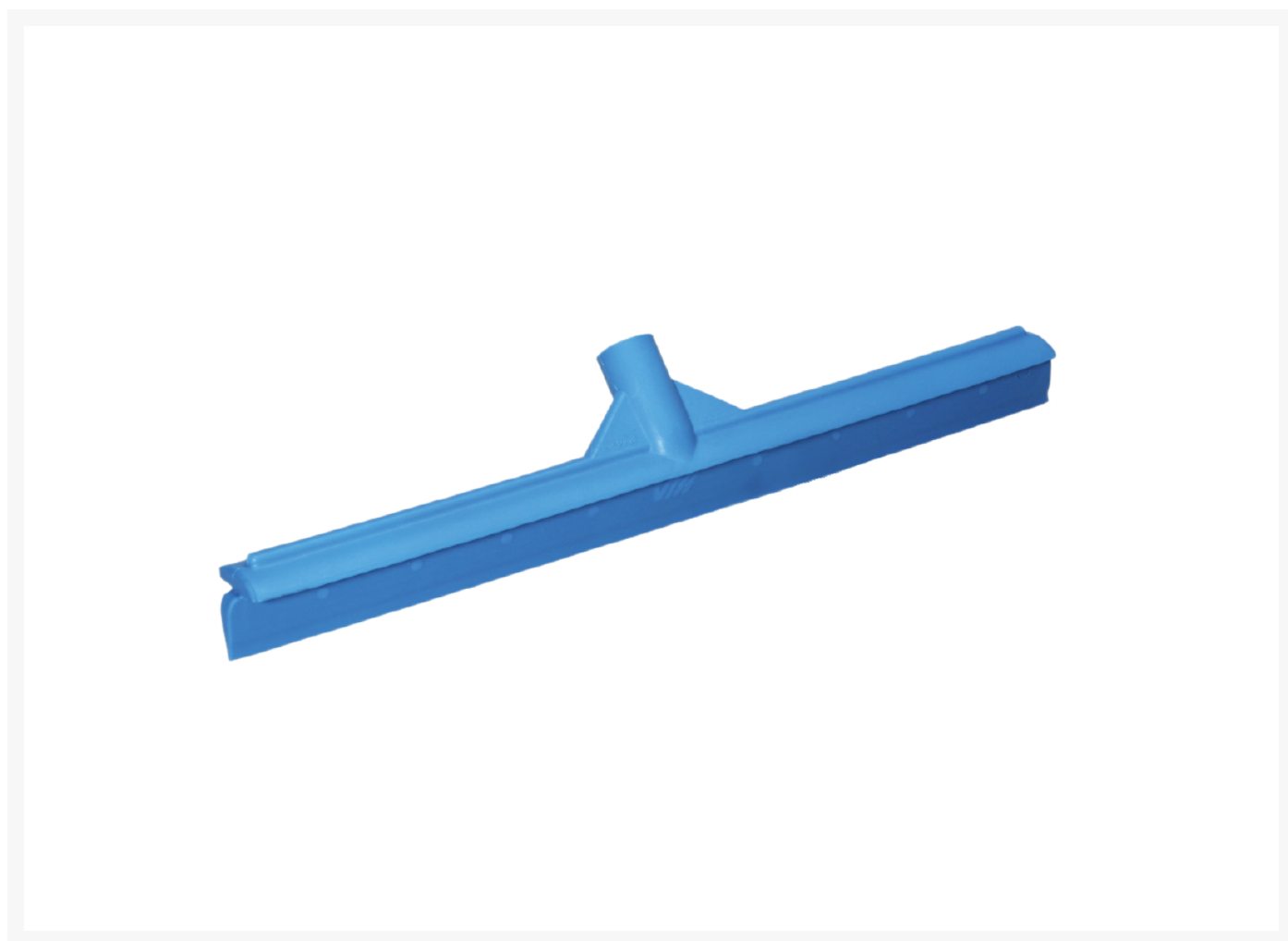
Umsatzsteuer-
Identifikationsnummer
:
DE 143 450 657



neolab® Hygiene-Bodenschieber, 500 x 40 x 95, PP, blau

40,10 €
zzgl. MwSt &
Versand

Product Images



Beschreibung

Blauer Hygiene-Bodenschieber ohne Löcher und Hohlräume, in denen sich Bakterien aufhalten könnten.

Material: verstärktes PP und Gummi in Vollgusskonstruktion.

Autoklavierbar bis 121°C, temperaturbeständig bis -30°C.

Max. Trockentemperatur: +120°C

Zusätzliche Informationen

Art.-Nr.	2-7612
Hersteller (Marke)	neoLab
EAN	4058072009809
Transporttemperatur	Raumtemperatur
autoklavierbar bei 121°C	Ja
Farbe	blau
Material	Polypropylen (PP) Ethylen-Propylen-Dien-Kautschuk (EPDM)
Breite	40 mm
Höhe	95 mm
Länge	500 mm
Tiefe	500 mm

