



neolab Migge GmbH  
Rischerstr. 7-9  
69123 Heidelberg  
Deutschland  
+49 (0)6221 /  
8442-44  
<https://www.neolab.de>  
e

Umsatzsteuer-  
Identifikationsnummer  
:  
DE 143 450 657



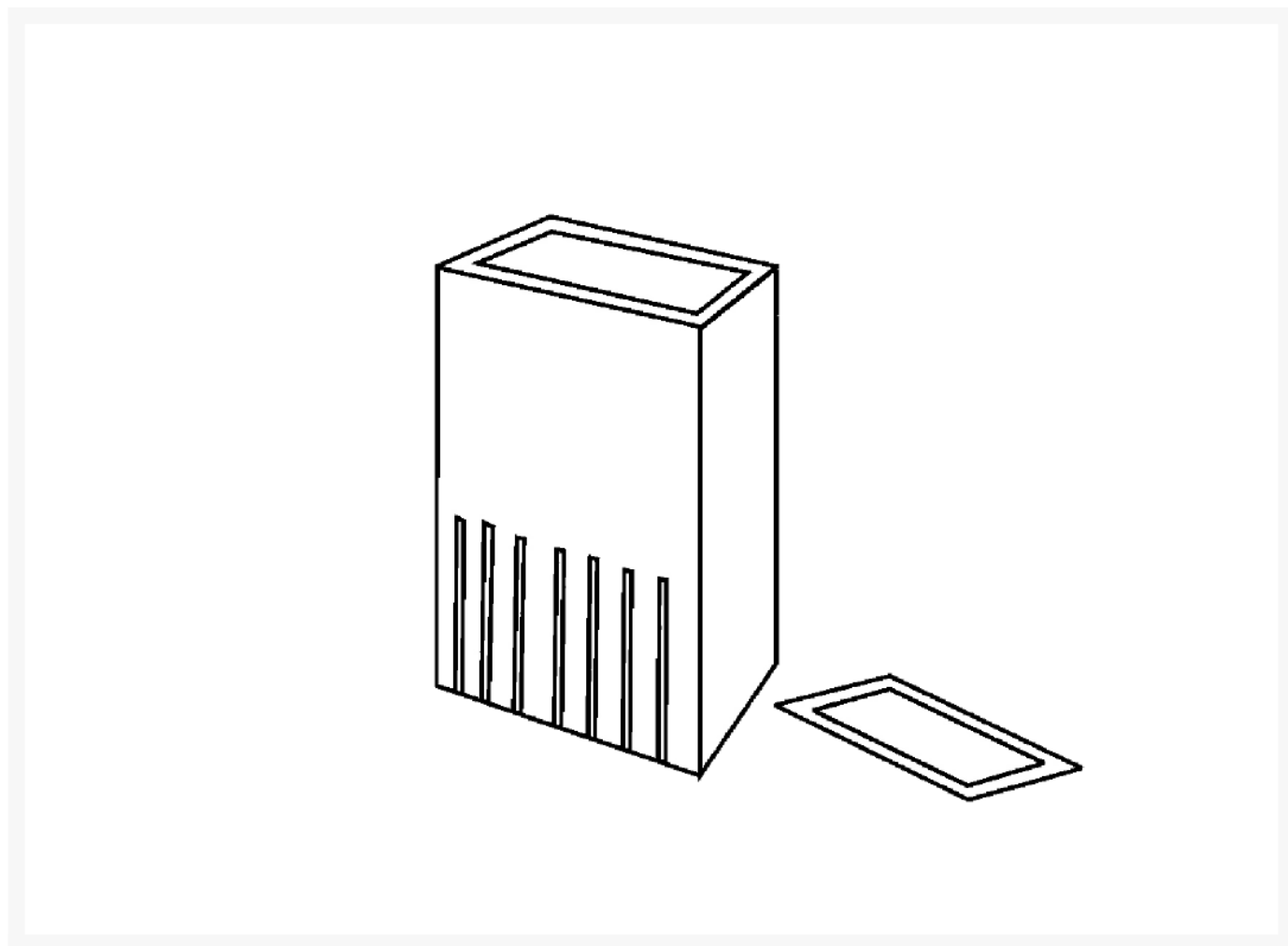
## Hecht Färbekästen nach Hellendahl 95 x 85 x35 mm

**28,25 €** Ab

**25,35 €**

**zzgl. MwSt &  
Versand**

### Product Images



## Beschreibung

---

**Färbekästen nach Hellendahl** aus Glas.  
Für 16 Objektträger 76 x 26 mm mit Deckel.

## Zusätzliche Informationen

---

Art.-Nr.	WQ-2117
Hersteller (Marke)	Hecht
alte neoLab ArtikelNr.	E-4219
EAN	4058072443726
Transporttemperatur	Raumtemperatur
autoklavierbar bei 121°C	Nein
Farbe	transparent (klar)
Material	Kalk-Natron-Glas (Normalglas) 1
Breite	35 mm
Höhe	95 mm
Länge	85 mm
Tiefe	85 mm
Färbekästen und Färbegestelle Eigenschaften	mit besonderer chemikalischer Beständigkeit mit Verschluss/Deckel
Farbe Verschluss/ Deckel	transparent (klar)
Material Verschluss/ Deckel	Kalk-Natron-Glas (Normalglas) 1
für Objektträgermaße	76 x 26 mm

