



neolab Migge GmbH
Rischerstr. 7-9
69123 Heidelberg
Deutschland
+49 (0)6221 /
8442-44
<https://www.neolab.de>
e

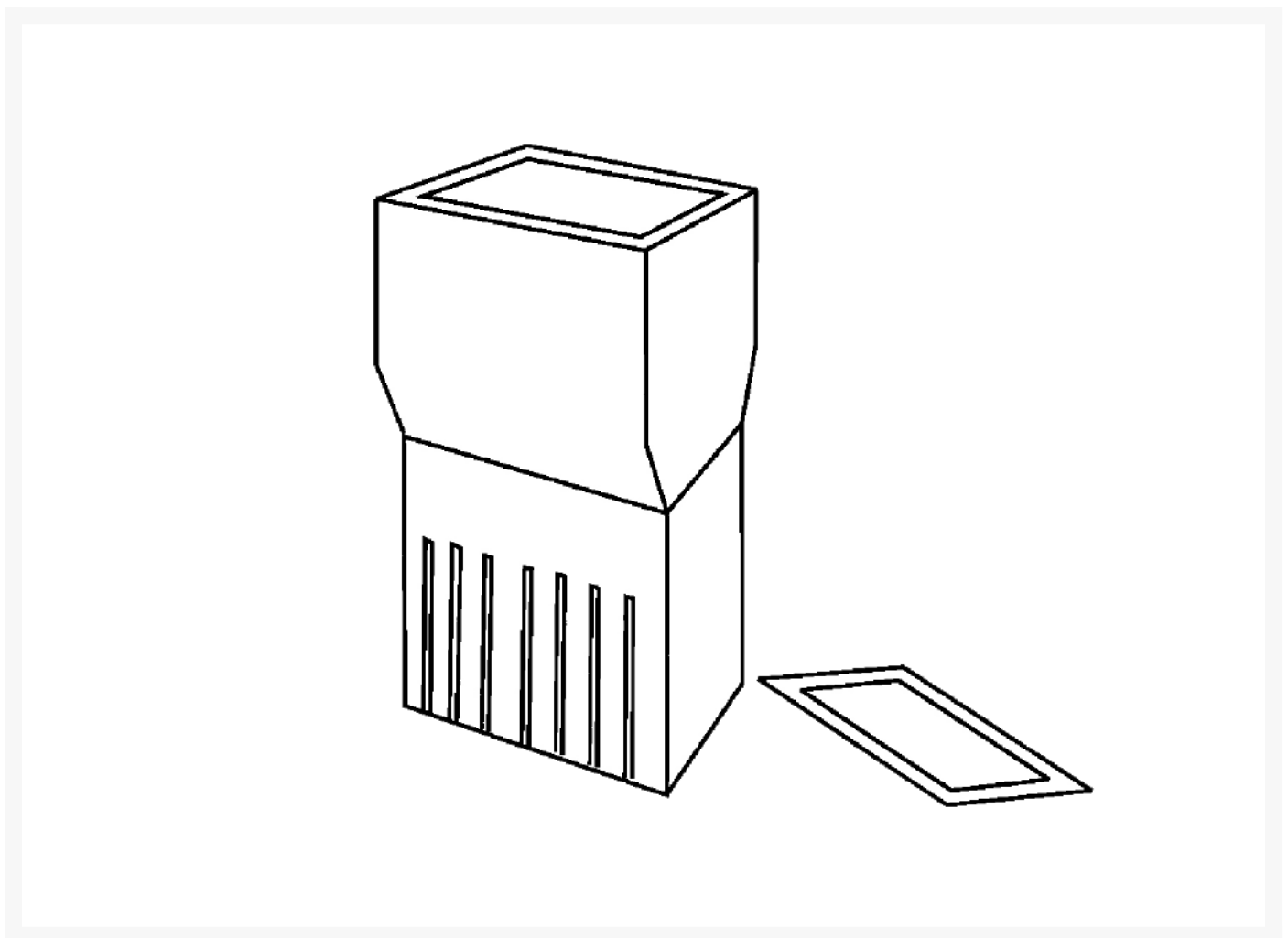
Umsatzsteuer-
Identifikationsnummer
:
DE 143 450 657



neolab® Färbekästen nach Hellendahl 105 x 60 x 55 mm, mit Erweiterung

19,90 €
zzgl. MwSt &
Versand

Product Images



Beschreibung

Färbekästen nach Hellendahl aus Glas.
Für 16 Objektträger 76 x 26 mm mit Deckel.
Best.-Nr. E-4220: mit Erweiterung

Zusätzliche Informationen

Art.-Nr.	E-4220
Hersteller (Marke)	neoLab
EAN	4058072176419
Transporttemperatur	Raumtemperatur
autoklavierbar bei 121°C	Nein
Farbe	transparent (klar)
Material	Kalk-Natron-Glas (Normalglas) 1
Breite	55 mm
Höhe	105 mm
Länge	60 mm
Tiefe	60 mm
Färbekästen und Färbegestelle Eigenschaften	mit besonderer chemikalischer Beständigkeit mit Verschluss/Deckel mit Erweiterung
Verschluss-/ Deckeleigenschaften	aufliegend
Farbe Verschluss/ Deckel	transparent (klar)
Material Verschluss/ Deckel	Kalk-Natron-Glas (Normalglas) 1
für Objektträgermaße	76 x 26 mm

