



neolab Migge GmbH
Rischerstr. 7-9
69123 Heidelberg
Deutschland
+49 (0)6221 /
8442-44
<https://www.neolab.de>
e

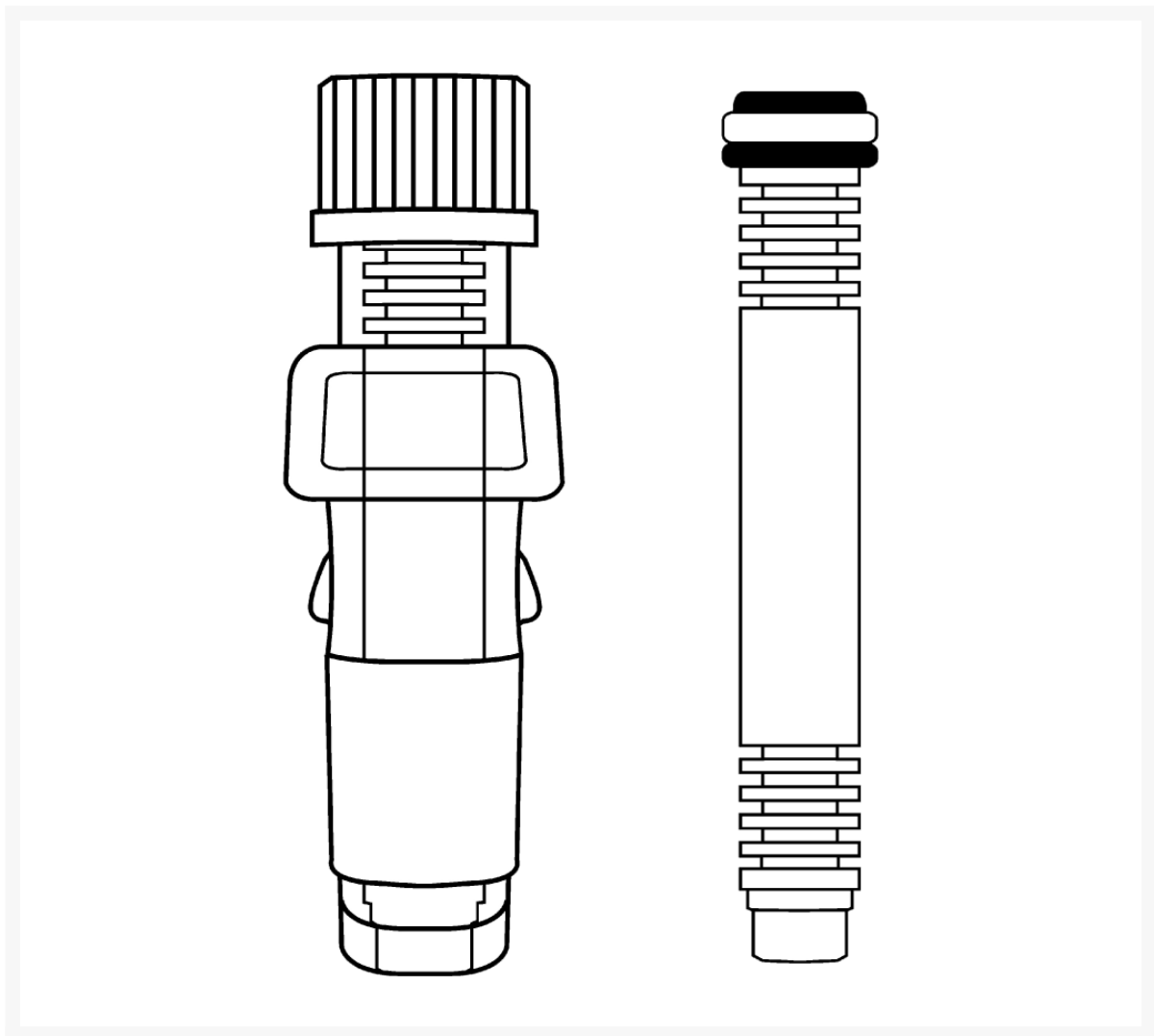
Umsatzsteuer-
Identifikationsnummer
:
DE 143 450 657



neolab® Rührverschluss GGM NS 45, KPG 10

213,90 €
zzgl. MwSt &
Versand

Product Images



Beschreibung

- mit nachstellbarer und austauschbarer PTFE-Lagerhülse
- lange Lebensdauer
- doppelter Sitz der Lagerhülse am NS eingeschliffen

Zusätzliche Informationen

Art.-Nr.	E-5011
Hersteller (Marke)	neoLab
EAN	4058072013516
Transporttemperatur	Raumtemperatur
autoklavierbar bei 121°C	Ja
Farbe	transparent (klar)
Rührwerkzeuge Eigenschaften	mit Präzisionsschliff (KPG)
Normschliff	45/40
Normschliff Kern	45/40
Gewinde Verschlusskörper	GL 25
für DM Stab	10 mm

