



neolab Migge GmbH  
Rischerstr. 7-9  
69123 Heidelberg  
Deutschland  
+49 (0)6221 /  
8442-44  
<https://www.neolab.de>  
e

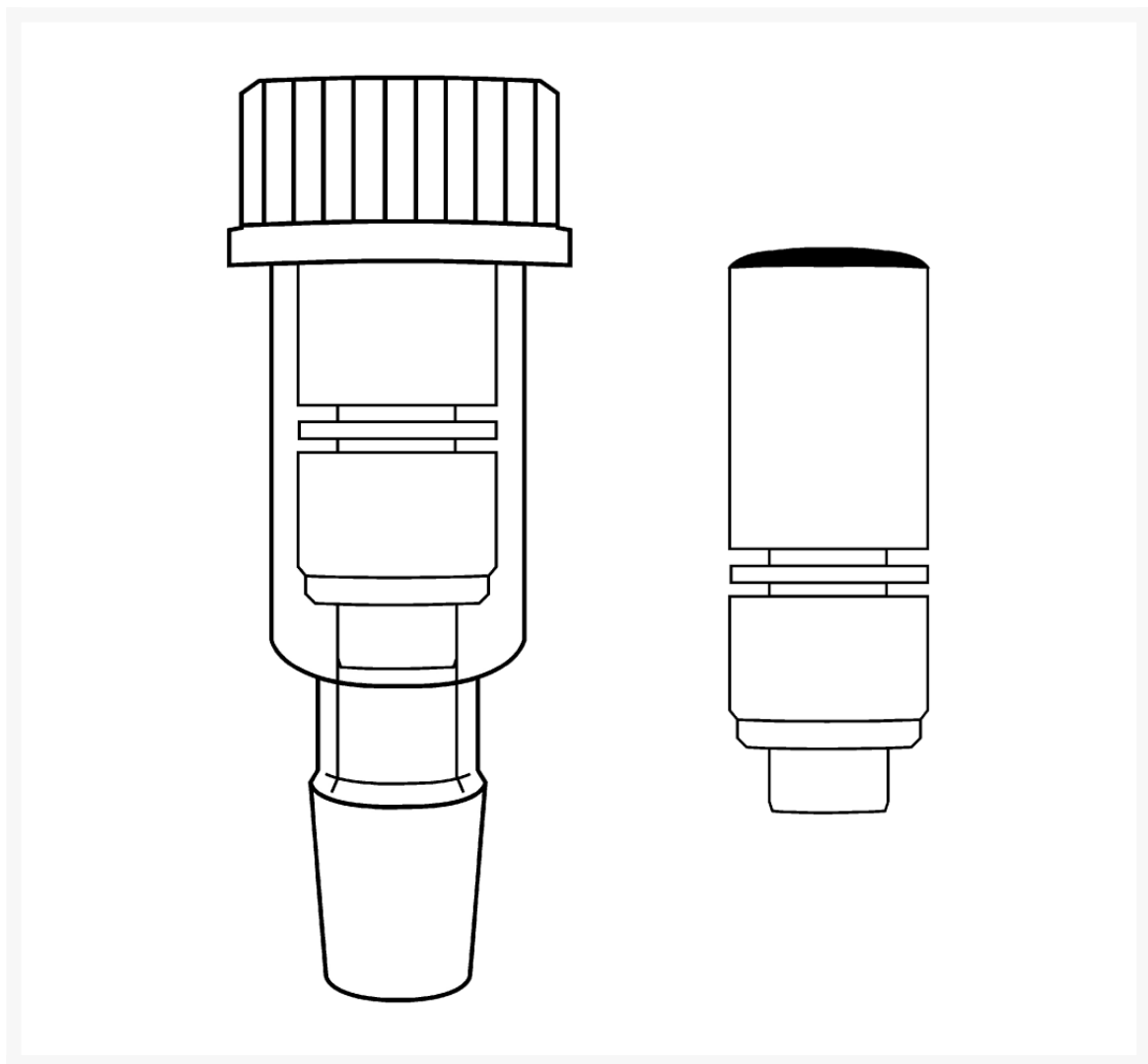
Umsatzsteuer-  
Identifikationsnummer  
:  
DE 143 450 657



## neolab® Rührverschluss Kombi-Vac, NS 29, KPG 10

**239,00 €**  
**zzgl. MwSt &**  
**Versand**

### Product Images



## Beschreibung

---

- Rühren unter Vakuum nach GGM
- bei  $1000 \text{ min}^{-1}$  in 4 Std. 4 mbar Druckzunahme
- kein Kraftverlust durch direkten Antrieb
- zentrierter Lauf bei hohen Geschwindigkeiten
- lange Lebensdauer

## Zusätzliche Informationen

---

Art.-Nr.	E-5015
Hersteller (Marke)	neoLab
EAN	4058072013547
Transporttemperatur	Raumtemperatur
autoklavierbar bei 121°C	Ja
Farbe	transparent (klar)
Rührwerkzeuge Eigenschaften	mit Präzisionsschliff (KPG)
Normschliff	29/32
Normschliff Kern	29/32
Gewinde Verschlusskörper	GL 32
für DM Stab	10 mm

