



neolab Migge GmbH  
Rischerstr. 7-9  
69123 Heidelberg  
Deutschland  
+49 (0)6221 /  
8442-44  
<https://www.neolab.de>  
e

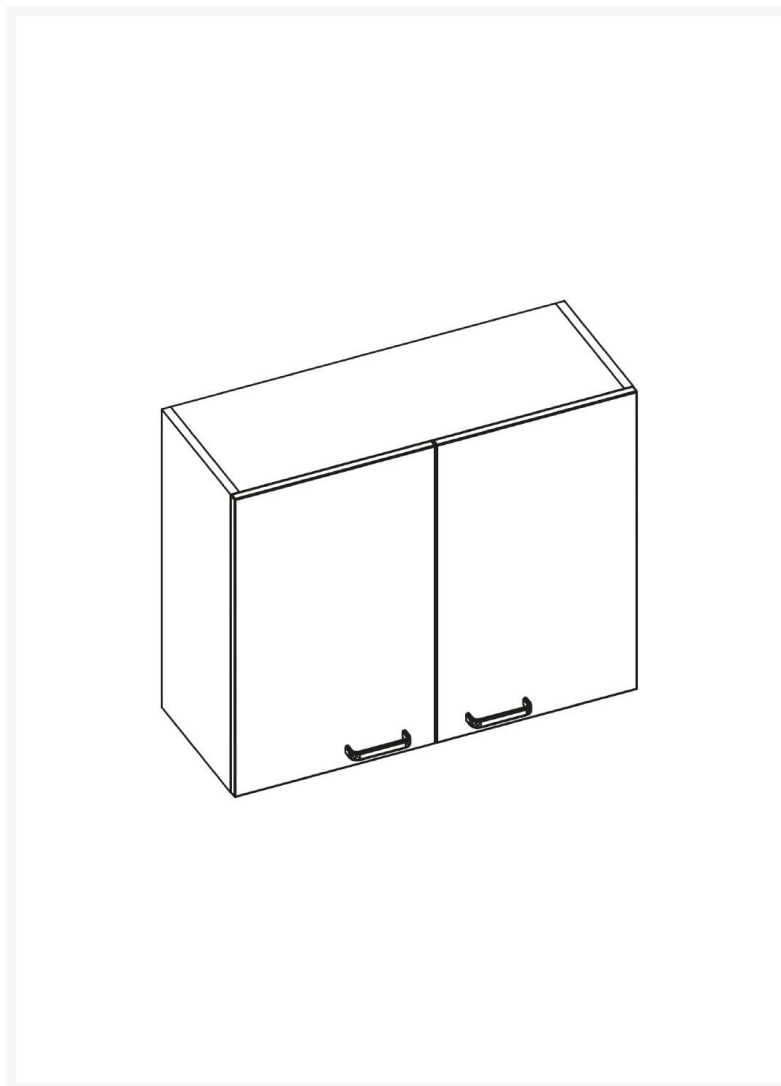
Umsatzsteuer-  
Identifikationsnummer  
:  
DE 143 450 657



## labtable Laborhängeschrank 2 Türen, 1 Regalboden BxHxT: 900 mm x 740 mm x 350 mm

**286,00 €**  
**zzgl. MwSt &**  
**Versand**

### Product Images



## Beschreibung

---

**labtable Laborhängeschränke** bieten Stauraum für Chemikalien, Labormaterial und kleine Geräte. Für eine optimale Aufbewahrungslösung bieten wir verschiedene Ausführungen von Schränken mit Glas- und Volltüren, sowie offene Regale an.

- Aus Melamin gefertigt
- Türen mit Dämpfer ausgestattet
- Aus laminierten Spanplatten mit einer Dicke von 18 mm
- Türen mit einer ABS-Kantenstärke von 2 mm

Hinweis: Die Möbel werden demontiert geliefert und müssen vor Ort selbst aufgebaut werden.

## Zusätzliche Informationen

---

Art.-Nr.	G-0062
Hersteller (Marke)	labtable
EAN	4058072254803
Transporttemperatur	Raumtemperatur
Farbe	hellgrau
Material	Melamin
Breite	900 mm
Höhe	740 mm
Tiefe	350 mm
Anzahl Fachböden/ Gitter	1
Anzahl Türen	2
Seite Türaufhängung	links rechts
Typ Versand-/ Lieferkosten	Besondere Versandkostenpauschale

