



neoLab Migge GmbH
Rischerstr. 7-9
69123 Heidelberg
Deutschland
+49 (0)6221 /
8442-44
<https://www.neolab.de>
e

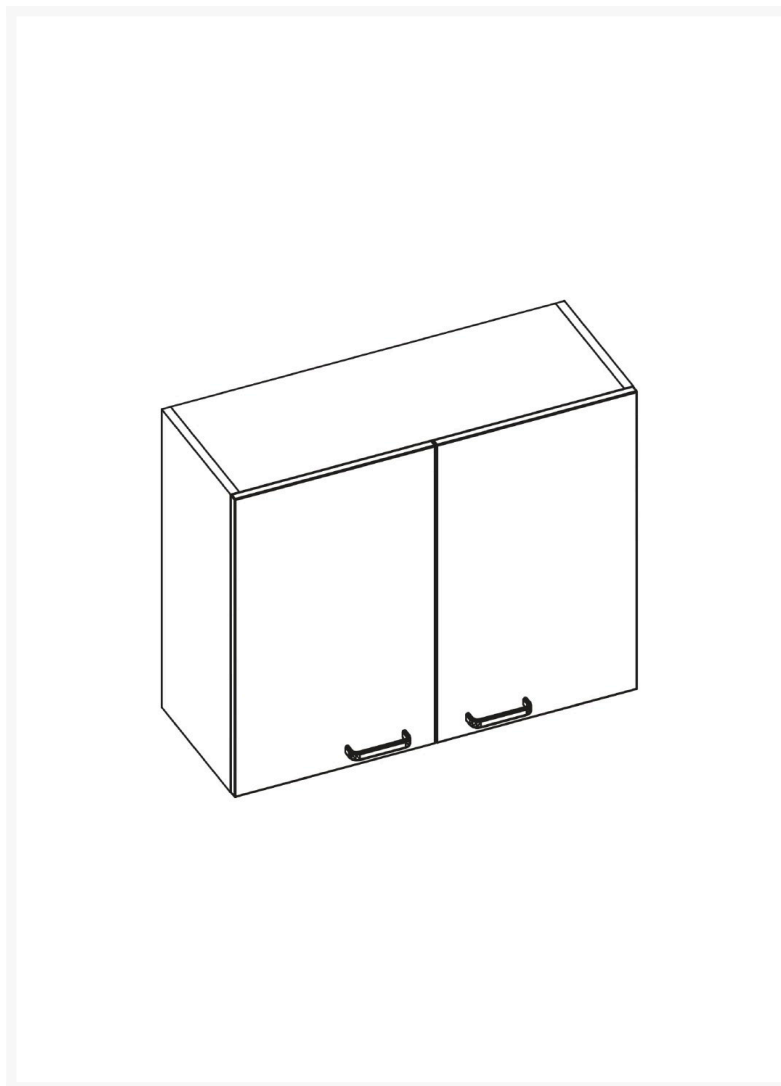
Umsatzsteuer-
Identifikationsnummer
:
DE 143 450 657



labtable Laborhängeschrank 2 Türen, 1 Regalboden BxHxT: 900 mm x 370 mm x 350 mm

243,80 €
zzgl. MwSt &
Versand

Product Images



Beschreibung

labtable Laborhängeschränke bieten Stauraum für Chemikalien, Labormaterial und kleine Geräte. Für eine optimale Aufbewahrungslösung bieten wir verschiedene Ausführungen von Schränken mit Glas- und Volltüren, sowie offene Regale an.

- Aus Melamin gefertigt
- Türen mit Dämpfer ausgestattet
- Aus laminierten Spanplatten mit einer Dicke von 18 mm
- Türen mit einer ABS-Kantenstärke von 2 mm

Hinweis: Die Möbel werden demontiert geliefert und müssen vor Ort selbst aufgebaut werden.

Zusätzliche Informationen

Art.-Nr.	G-0061
Hersteller (Marke)	labtable
EAN	4058072254797
Transporttemperatur	Raumtemperatur
Farbe	hellgrau
Material	Melamin
Breite	900 mm
Höhe	370 mm
Tiefe	350 mm
Anzahl Fachböden/ Gitter	1
Anzahl Türen	2
Seite Türaufhängung	links rechts
Typ Versand-/ Lieferkosten	Besondere Versandkostenpauschale

